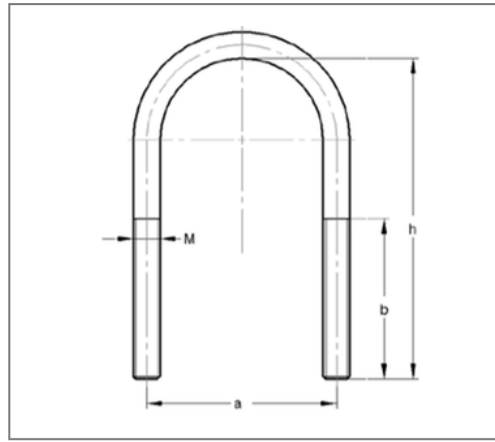


■ Rundstahlbügel 133 mm M12 Gesamthöhe 215 mm



Kaufmännische Details

Artikelnummer	0507133
EAN/GTIN	4250928414328
VPE	25 St
Mengeneinheit	St
Gewicht	0,370 kg/St
Rabattgruppe	01-050
Preiseinheit	1

QR Code



Ausführung und Montage

Einsatzgebiet Für die Direktmontage von Rohrleitungen auf Stahlträgern und die Durchsteckmontage in Profilschienen geeignet. Außerdem für Sprinkler- und VdS-Anlagen einsetzbar.

Produktdetails

Achsabstand a	146 mm
Höhe h	215 mm
Gewinde M	M12
Länge Gewinde b	90 mm
Rohraußendurchmesser	133 mm

Technische Daten

Material	Stahl
Materialname	S235
Oberfläche	galvanisch verzinkt
Korrosivitätskategorie	C2 very high
Umgebungsbereich	Innenbereich

Hinweis

Hinweis Allgemein	ohne Muttern
-------------------	--------------