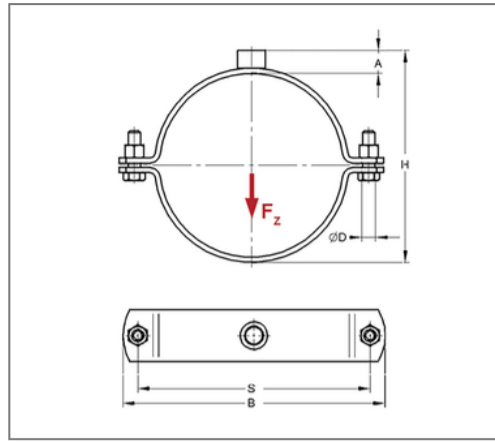
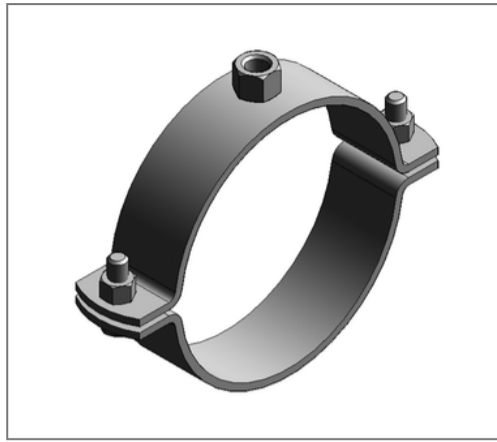


■ Rohrschelle Titan HD 50x5 508 mm M16 o. Dämm.



Kaufmännische Details

Artikelnummer	007205082
EAN/GTIN	4250928403810
VPE	1 St
Mengeneinheit	St
Gewicht	3,61 kg/St
Rabattgruppe	01-007
Preiseinheit	100

QR Code



Ausführung und Montage

Einsatzgebiet	Rohrschelle zur Befestigung von Rohren im schweren Lastbereich.
Ausführung	zweiteilig
Anschluss	M16
Verschluss	Schraubverschluss

Produktdetails

Achsabstand S	559 mm
Anschlusshöhe A	20 mm
Breite B	588 mm
Höhe H	533 mm
Materialmaße	50x5 mm
zul. Last F_z	16 kN
Rohraußendurchmesser	508 mm
Verschlusschraube	M12

Technische Daten

Material	Stahl
Materialname	S235
Oberfläche	galvanisch verzinkt
Korrosivitätskategorie	C2 very high
Umgebungsbereich	Innenbereich
Schalldämmeinlage	ohne Dämmung

Hinweis

Lieferzeit	5 - 8 Arbeitstage ab Werk. Von Umtausch und Rücknahme ausgeschlossen.
Anmerkung	nicht nach RAL geprüft