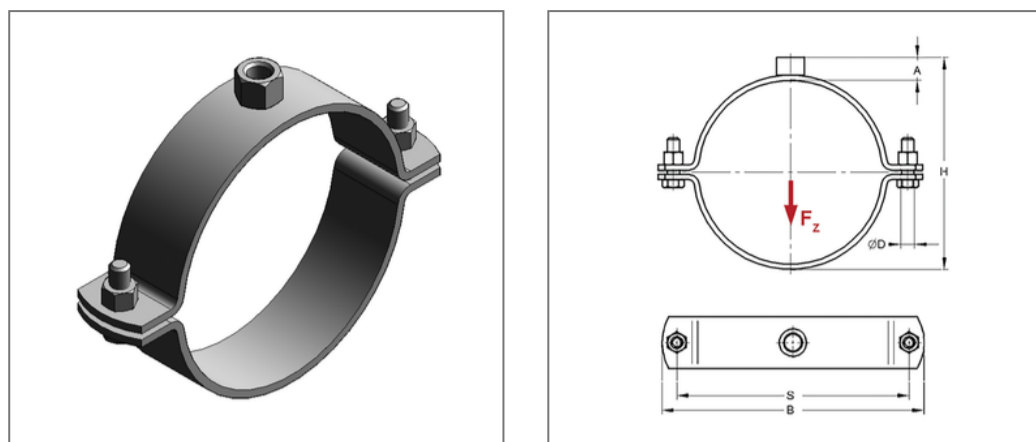


## ■ Rohrschelle Titan HD 50x5 406 mm M16 o. Dämm.



### Kaufmännische Details

Artikelnummer	0071993
EAN/GTIN	4250928403766
VPE	1 St
Mengeneinheit	St
Gewicht	2,96 kg/St
Rabattgruppe	01-007
Preiseinheit	100

### QR Code



### Ausführung und Montage

Einsatzgebiet	Rohrschelle zur Befestigung von Rohren im schweren Lastbereich.
Ausführung	zweiteilig
Anschluss	M16
Verschluss	Schraubverschluss

### Produktdetails

Achsabstand S	457 mm
Anschlusshöhe A	20 mm
Breite B	486 mm
Höhe H	431 mm
Materialmaße	50x5 mm
zul. Last $F_z$	16 kN
Rohraußendurchmesser	406 mm
Verschlusschraube	M12

### Technische Daten

Material	Stahl
Materialname	S235
Oberfläche	galvanisch verzinkt
Korrosivitätskategorie	C2 very high
Umgebungsbereich	Innenbereich
Schalldämmeinlage	ohne Dämmung

### Hinweis

Lieferzeit	5 - 8 Arbeitstage ab Werk. Von Umtausch und Rücknahme ausgeschlossen.
Anmerkung	nicht nach RAL geprüft