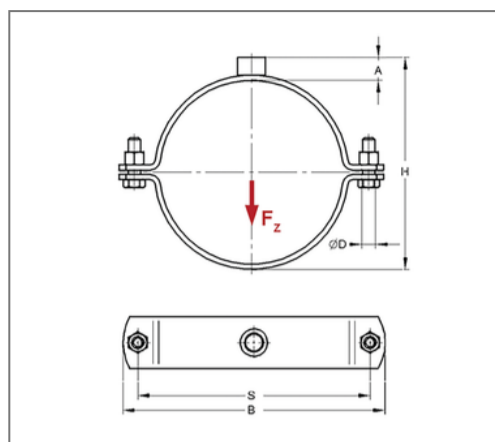


■ Rohrschelle Titan HD 50x5 324 mm M16 o. Dämm.



Kaufmännische Details

Artikelnummer	0071939
EAN/GTIN	4250928403704
VPE	1 St
Mengeneinheit	St
Gewicht	2,44 kg/St
Rabattgruppe	01-007
Preiseinheit	100

QR Code



Zertifizierungen



Ausführung und Montage

Einsatzgebiet	Rohrschelle zur Befestigung von Rohren im schweren Lastbereich.
Ausführung	zweiteilig
Anschluss	M16
Verschluss	Schraubverschluss

Produktdetails

Achsabstand S	375 mm
Anschlusshöhe A	20 mm
Breite B	404 mm
Höhe H	349 mm
Materialmaße	50x5 mm
zul. Last F_z	16 kN
Rohraußendurchmesser	324 mm
Rohraußendurchmesser Zoll	12 Zoll
Verschlusschraube	M12

Technische Daten

Material	Stahl
Materialname	S235
Oberfläche	galvanisch verzinkt
Korrosivitätskategorie	C2 very high
Umgebungsbereich	Innenbereich
Schalldämmeinlage	ohne Dämmung

Hinweis

Lieferzeit	5 - 8 Arbeitstage ab Werk. Von Umtausch und Rücknahme ausgeschlossen.
------------	-----------------------------------------------------------------------