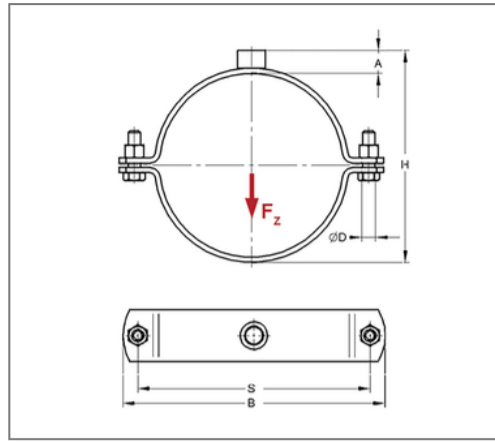
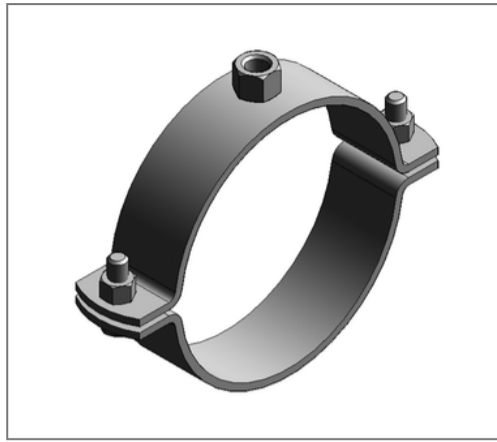


■ Rohrschelle Titan HD 50x5 273 mm M16 o. Dämm.



Kaufmännische Details

Artikelnummer	0071898
EAN/GTIN	4250928403667
VPE	1 St
Mengeneinheit	St
Gewicht	2,11 kg/St
Rabattgruppe	01-007
Preiseinheit	100

QR Code



Zertifizierungen



Ausführung und Montage

Einsatzgebiet	Rohrschelle zur Befestigung von Rohren im schweren Lastbereich.
Ausführung	zweiteilig
Anschluss	M16
Verschluss	Schraubverschluss

Technische Daten

Material	Stahl
Materialname	S235
Oberfläche	galvanisch verzinkt
Korrosivitätskategorie	C2 very high
Umgebungsbereich	Innenbereich
Schalldämmeinlage	ohne Dämmung

Produktdetails

Achsabstand S	324 mm
Anschlusshöhe A	20 mm
Breite B	353 mm
Höhe H	298 mm
Materialmaße	50x5 mm
zul. Last F_z	16 kN
Rohraußendurchmesser	273 mm
Rohraußendurchmesser Zoll	10 Zoll
Verschlusschraube	M12

Hinweis

Lieferzeit	5 - 8 Arbeitstage ab Werk. Von Umtausch und Rücknahme ausgeschlossen.
------------	---