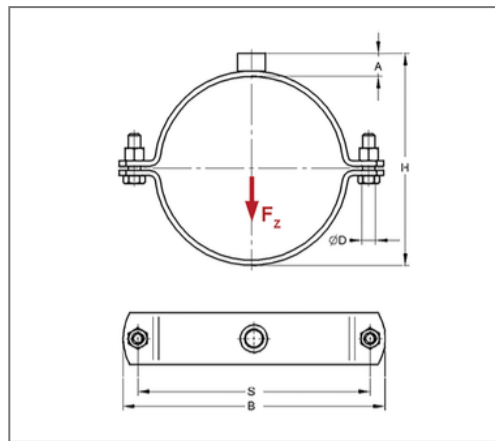


## ■ Rohrschelle Titan HD 50x5 160 mm M16 o. Dämm.



### Kaufmännische Details

Artikelnummer	0071642
EAN/GTIN	4250928403469
VPE	1 St
Mengeneinheit	St
Gewicht	1,39 kg/St
Rabattgruppe	01-007
Preiseinheit	100

### QR Code



### Zertifizierungen



### Ausführung und Montage

Einsatzgebiet	Rohrschelle zur Befestigung von Rohren im schweren Lastbereich.
Ausführung	zweiteilig
Anschluss	M16
Verschluss	Schraubverschluss

### Technische Daten

Material	Stahl
Materialname	S235
Oberfläche	galvanisch verzinkt
Korrosivitätskategorie	C2 very high
Umgebungsbereich	Innenbereich
Schalldämmeinlage	ohne Dämmung

### Produktdetails

Achsabstand S	210 mm
Anschlusshöhe A	20 mm
Breite B	239 mm
Höhe H	185 mm
Materialmaße	50x5 mm
zul. Last $F_z$	6 kN
Rohraußendurchmesser	160 mm
Verschlusschraube	M12

### Hinweis

Lieferzeit	5 - 8 Arbeitstage ab Werk. Von Umtausch und Rücknahme ausgeschlossen.
------------	---