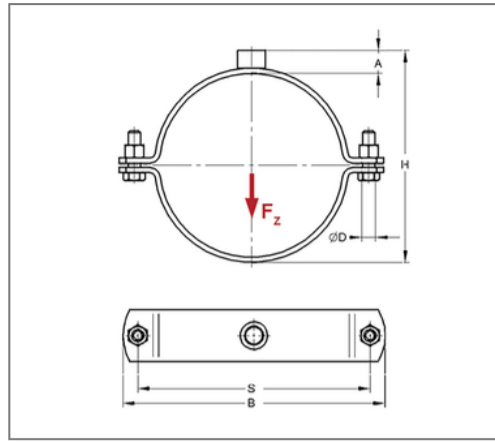
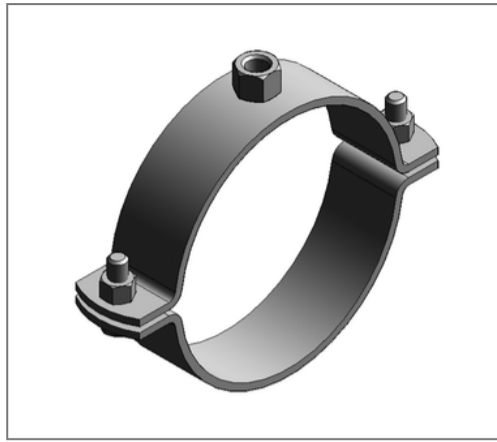


■ Rohrschelle Titan HD 50x5 110 mm M16 o. Dämm.



Kaufmännische Details

Artikelnummer	0071529
EAN/GTIN	4250928403339
VPE	1 St
Mengeneinheit	St
Gewicht	1,08 kg/St
Rabattgruppe	01-007
Preiseinheit	100

QR Code



Zertifizierungen



Ausführung und Montage

Einsatzgebiet	Rohrschelle zur Befestigung von Rohren im schweren Lastbereich.
Ausführung	zweiteilig
Anschluss	M16
Verschluss	Schraubverschluss

Technische Daten

Material	Stahl
Materialname	S235
Oberfläche	galvanisch verzinkt
Korrosivitätskategorie	C2 very high
Umgebungsbereich	Innenbereich
Schalldämmeinlage	ohne Dämmung

Produktdetails

Achsabstand S	159 mm
Anschlusshöhe A	20 mm
Breite B	188 mm
Höhe H	135 mm
Materialmaße	50x5 mm
zul. Last F_z	6 kN
Rohraußendurchmesser	110 mm
Verschlusschraube	M12

Hinweis

Lieferzeit	5 - 8 Arbeitstage ab Werk. Von Umtausch und Rücknahme ausgeschlossen.
------------	---