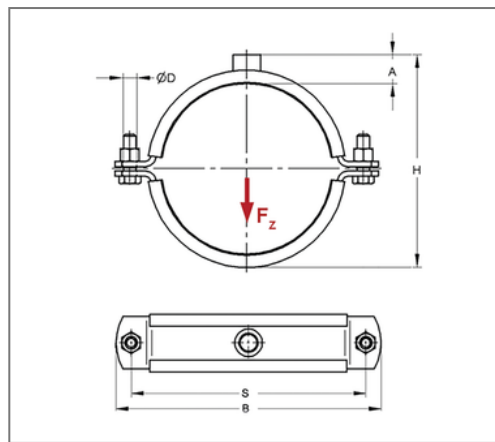
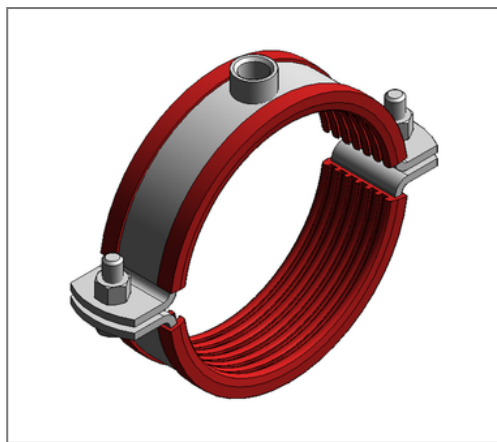


■ Rohrschelle Titan HD 50x5 273 mm 1/2" Sil.



Kaufmännische Details

Artikelnummer	0077909
EAN/GTIN	4250928405449
VPE	1 St
Mengeneinheit	St
Gewicht	2,50 kg/St
Rabattgruppe	01-007
Preiseinheit	100

QR Code



Zertifizierungen



Ausführung und Montage

Einsatzgebiet	Rohrschelle, schallgedämmt zur Befestigung von Rohren im schweren Lastbereich.
Ausführung	zweiteilig
Anschluss	1/2"
Verschluss	Schraubverschluss

Produktdetails

Achsabstand S	336 mm
Anschlusshöhe A	26 mm
Breite B	365 mm
Farbe Schalldämmeinlage	Rot
Höhe H	310 mm
Materialmaße	50x5 mm
zul. Last F_z	11,5 kN
Rohraußendurchmesser	273 mm
Rohraußendurchmesser Zoll	10 Zoll
Verschlusschraube	M12

Technische Daten

Material	Stahl
Materialname	S235
Oberfläche	galvanisch verzinkt
Dämmstärke	6 mm
Temperaturbeständigkeit	-50 °C - 250 °C
Schalldämmeinlage	Silikon

Hinweis

Lieferzeit	5 - 8 Arbeitstage ab Werk. Von Umtausch und Rücknahme ausgeschlossen.
------------	---