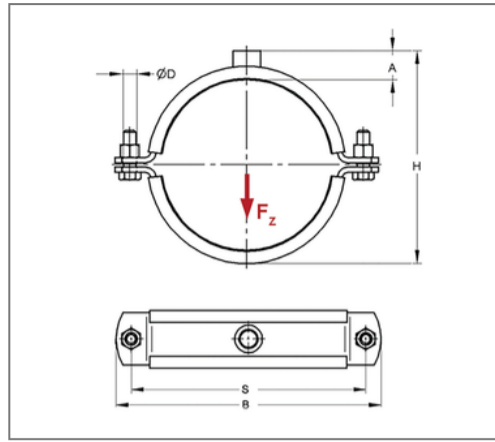
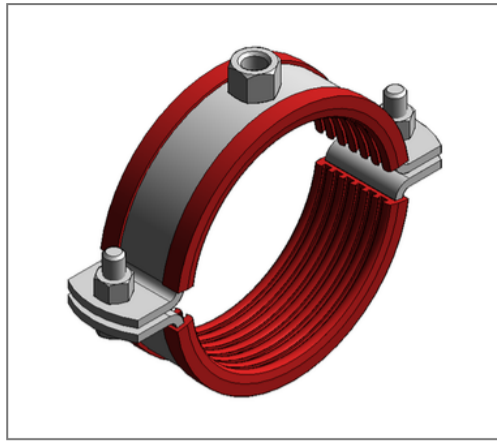


■ Rohrschelle Titan HD 50x5 273 mm M16 Sil.



Kaufmännische Details

Artikelnummer	0076902
EAN/GTIN	4250928405142
VPE	1 St
Mengeneinheit	St
Gewicht	2,50 kg/St
Rabattgruppe	01-007
Preiseinheit	100

QR Code



Zertifizierungen



Ausführung und Montage

Einsatzgebiet	Rohrschelle, schallgedämmt zur Befestigung von Rohren im schweren Lastbereich.
Ausführung	zweiteilig
Anschluss	M16
Verschluss	Schraubverschluss

Technische Daten

Material	Stahl
Materialname	S235
Oberfläche	galvanisch verzinkt
Dämmstärke	6 mm
Temperaturbeständigkeit	-50 °C - 250 °C
Schalldämmeinlage	Silikon

Produktdetails

Achsabstand S	336 mm
Anschlusshöhe A	26 mm
Breite B	365 mm
Farbe Schalldämmeinlage	Rot
Höhe H	310 mm
Materialmaße	50x5 mm
zul. Last F_z	11,5 kN
Rohr Außendurchmesser	273 mm
Rohr Außendurchmesser Zoll	10 Zoll
Verschlusschraube	M12

Hinweis

Lieferzeit	5 - 8 Arbeitstage ab Werk. Von Umtausch und Rücknahme ausgeschlossen.
------------	---