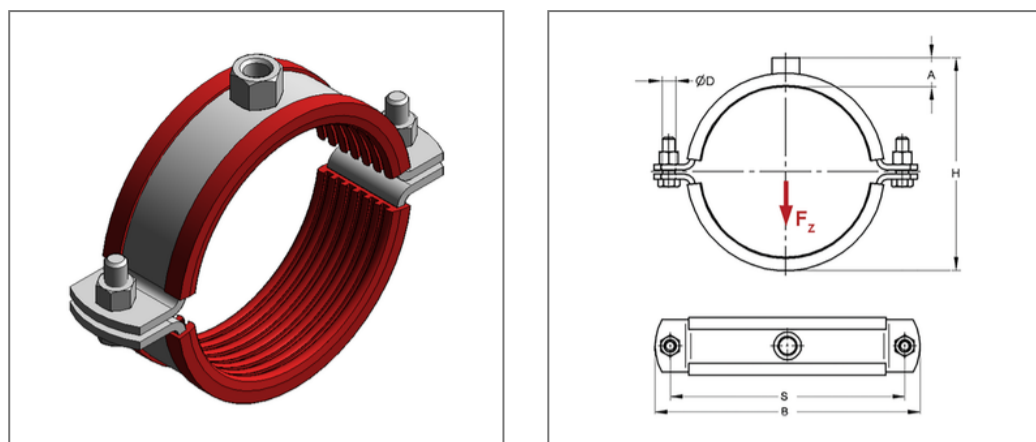


## ■ Rohrschelle Titan HD 50x5 160 mm M16 Sil.



### Kaufmännische Details

|               |               |
|---------------|---------------|
| Artikelnummer | 0076686       |
| EAN/GTIN      | 4250928405029 |
| VPE           | 1 St          |
| Mengeneinheit | St            |
| Gewicht       | 1,66 kg/St    |
| Rabattgruppe  | 01-007        |
| Preiseinheit  | 100           |

### QR Code



### Zertifizierungen



### Ausführung und Montage

|               |  |
|---------------|--|
| Einsatzgebiet | Rohrschelle, schallgedämmt zur Befestigung von Rohren im schweren Lastbereich. |
| Ausführung    | zweiteilig   |
| Anschluss     | M16  |
| Verschluss    | Schraubverschluss  |

### Produktdetails

|                         |         |
|-------------------------|---------|
| Achsabstand S           | 222 mm  |
| Anschlusshöhe A         | 26 mm   |
| Breite B                | 251 mm  |
| Farbe Schalldämmeinlage | Rot     |
| Höhe H                  | 197 mm  |
| Materialmaße            | 50x5 mm |
| zul. Last $F_z$         | 3,2 kN  |
| Rohraußendurchmesser    | 160 mm  |
| Verschlusschraube       | M12     |

### Technische Daten

|                         |                     |
|-------------------------|---------------------|
| Material                | Stahl               |
| Materialname            | S235                |
| Oberfläche              | galvanisch verzinkt |
| Dämmstärke              | 6 mm                |
| Temperaturbeständigkeit | -50 °C - 250 °C     |
| Schalldämmeinlage       | Silikon             |

### Hinweis

|            |   |
|------------|---|
| Lieferzeit | 5 - 8 Arbeitstage ab Werk. Von Umtausch und Rücknahme ausgeschlossen. |
|------------|---|