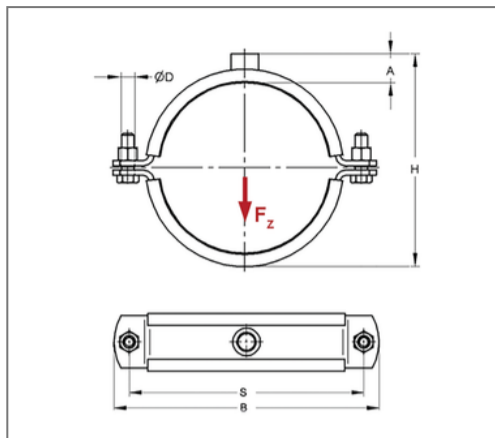


■ Rohrschelle Titan HD 50x5 356 mm 1" TPE



Kaufmännische Details

Artikelnummer	0074969
EAN/GTIN	4250928404817
VPE	1 St
Mengeneinheit	St
Gewicht	3,17 kg/St
Rabattgruppe	01-007
Preiseinheit	100

QR Code



Zertifizierungen



Ausführung und Montage

Einsatzgebiet	Rohrschelle, schallgedämmt zur Befestigung von Rohren im schweren Lastbereich.
Ausführung	zweiteilig
Anschluss	1"
Verschluss	Schraubverschluss

Technische Daten

Material	Stahl
Materialname	S235
Oberfläche	galvanisch verzinkt
Korrosivitätskategorie	C2 very high
Umgebungsbereich	Innenbereich
Dämmstärke	6 mm
Temperaturbeständigkeit	-35 °C - 100 °C
Schalldämmeinlage	TPE

Produktdetails

Achsabstand S	419 mm
Anschlusshöhe A	31 mm
Breite B	448 mm
Farbe Schalldämmeinlage	Schwarz
Höhe H	398 mm
Materialmaße	50x5 mm
zul. Last F_z	11,5 kN
Rohraußendurchmesser	356 mm
Verschlusschraube	M12

Hinweis

Lieferzeit	5 - 8 Arbeitstage ab Werk. Von Umtausch und Rücknahme ausgeschlossen.
------------	---