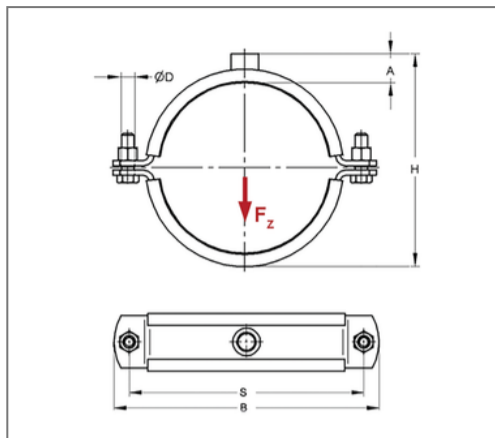


## ■ Rohrschelle Titan HD 50x5 219 mm 1" TPE



### Kaufmännische Details

Artikelnummer	0074829
EAN/GTIN	4250928404695
VPE	1 St
Mengeneinheit	St
Gewicht	2,14 kg/St
Rabattgruppe	01-007
Preiseinheit	100

### QR Code



### Zertifizierungen



### Ausführung und Montage

Einsatzgebiet	Rohrschelle, schallgedämmt zur Befestigung von Rohren im schweren Lastbereich.
Ausführung	zweiteilig
Anschluss	1"
Verschluss	Schraubverschluss

### Technische Daten

Material	Stahl
Materialname	S235
Oberfläche	galvanisch verzinkt
Korrosivitätskategorie	C2 very high
Umgebungsbereich	Innenbereich
Dämmstärke	6 mm
Temperaturbeständigkeit	-35 °C - 100 °C
Schalldämmeinlage	TPE

### Produktdetails

Achsabstand S	282 mm
Anschlusshöhe A	31 mm
Breite B	311 mm
Farbe Schalldämmeinlage	Schwarz
Höhe H	261 mm
Materialmaße	50x5 mm
zul. Last Fz	11,5 kN
Rohraußendurchmesser	219 mm
Rohraußendurchmesser Zoll	8 Zoll
Verschlusschraube	M12

### Hinweis

Lieferzeit 5 - 8 Arbeitstage ab Werk. Von Umtausch und Rücknahme ausgeschlossen.