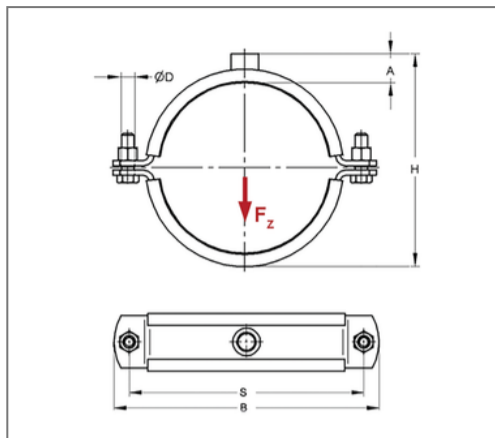


■ Rohrschelle Titan HD 50x5 194 mm 1" TPE



Kaufmännische Details

| | |
|---------------|---------------|
| Artikelnummer | 0074772 |
| EAN/GTIN | 4250928404633 |
| VPE | 1 St |
| Mengeneinheit | St |
| Gewicht | 1,95 kg/St |
| Rabattgruppe | 01-007 |
| Preiseinheit | 100 |

QR Code



Zertifizierungen



Ausführung und Montage

| | |
|---------------|--------------------------------------------------------------------------------|
| Einsatzgebiet | Rohrschelle, schallgedämmt zur Befestigung von Rohren im schweren Lastbereich. |
| Ausführung | zweiteilig |
| Anschluss | 1" |
| Verschluss | Schraubverschluss |

Technische Daten

| | |
|-------------------------|---------------------|
| Material | Stahl |
| Materialname | S235 |
| Oberfläche | galvanisch verzinkt |
| Korrosivitätskategorie | C2 very high |
| Umgebungsbereich | Innenbereich |
| Dämmstärke | 6 mm |
| Temperaturbeständigkeit | -35 °C - 100 °C |
| Schalldämmeinlage | TPE |

Produktdetails

| | |
|-------------------------|---------|
| Achsabstand S | 257 mm |
| Anschlusshöhe A | 31 mm |
| Breite B | 286 mm |
| Farbe Schalldämmeinlage | Schwarz |
| Höhe H | 236 mm |
| Materialmaße | 50x5 mm |
| zul. Last F_z | 11,5 kN |
| Rohraußendurchmesser | 194 mm |
| Verschlusschraube | M12 |

Hinweis

Lieferzeit 5 - 8 Arbeitstage ab Werk. Von Umtausch und Rücknahme ausgeschlossen.