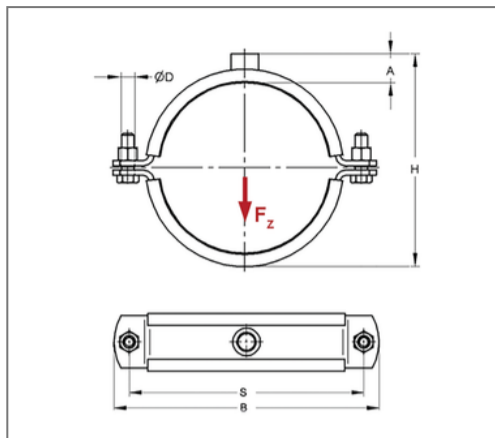


■ Rohrschelle Titan HD 50x5 177 mm 1" TPE



Kaufmännische Details

Artikelnummer	0074748
EAN/GTIN	4250928404602
VPE	1 St
Mengeneinheit	St
Gewicht	1,83 kg/St
Rabattgruppe	01-007
Preiseinheit	100

QR Code



Zertifizierungen



Ausführung und Montage

Einsatzgebiet	Rohrschelle, schallgedämmt zur Befestigung von Rohren im schweren Lastbereich.
Ausführung	zweiteilig
Anschluss	1"
Verschluss	Schraubverschluss

Technische Daten

Material	Stahl
Materialname	S235
Oberfläche	galvanisch verzinkt
Korrosivitätskategorie	C2 very high
Umgebungsbereich	Innenbereich
Dämmstärke	6 mm
Temperaturbeständigkeit	-35 °C - 100 °C
Schalldämmeinlage	TPE

Produktdetails

Achsabstand S	239 mm
Anschlusshöhe A	31 mm
Breite B	268 mm
Farbe Schalldämmeinlage	Schwarz
Höhe H	219 mm
Materialmaße	50x5 mm
zul. Last F_z	11,5 kN
Rohraußendurchmesser	177 mm
Verschlusschraube	M12

Hinweis

Lieferzeit 5 - 8 Arbeitstage ab Werk. Von Umtausch und Rücknahme ausgeschlossen.