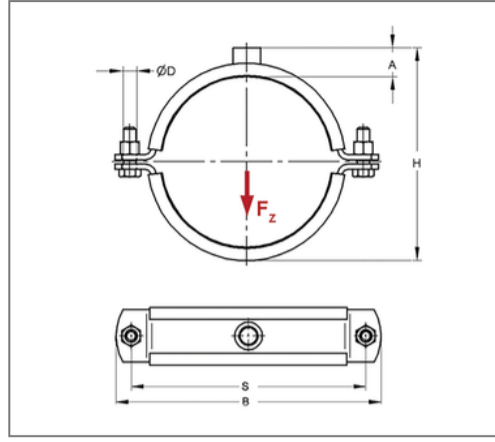


■ Rohrschelle Titan HD 50x5 76 mm 1" TPE



Kaufmännische Details

Artikelnummer	0074511
EAN/GTIN	4250928404367
VPE	1 St
Mengeneinheit	St
Gewicht	1,07 kg/St
Rabattgruppe	01-007
Preiseinheit	100

QR Code



Zertifizierungen



Ausführung und Montage

Einsatzgebiet	Rohrschelle, schallgedämmt zur Befestigung von Rohren im schweren Lastbereich.
Ausführung	zweiteilig
Anschluss	1"
Verschluss	Schraubverschluss

Technische Daten

Material	Stahl
Materialname	S235
Oberfläche	galvanisch verzinkt
Korrosivitätskategorie	C2 very high
Umgebungsbereich	Innenbereich
Dämmstärke	6 mm
Temperaturbeständigkeit	-35 °C - 100 °C
Schalldämmeinlage	TPE

Produktdetails

Achsabstand S	137 mm
Anschlusshöhe A	31 mm
Breite B	166 mm
Farbe Schalldämmeinlage	Schwarz
Höhe H	118 mm
Materialmaße	50x5 mm
zul. Last F_z	3,2 kN
Rohraußendurchmesser	76 mm
Rohraußendurchmesser Zoll	2 1/2 Zoll
Verschlusschraube	M12

Hinweis

Lieferzeit	5 - 8 Arbeitstage ab Werk. Von Umtausch und Rücknahme ausgeschlossen.
------------	---