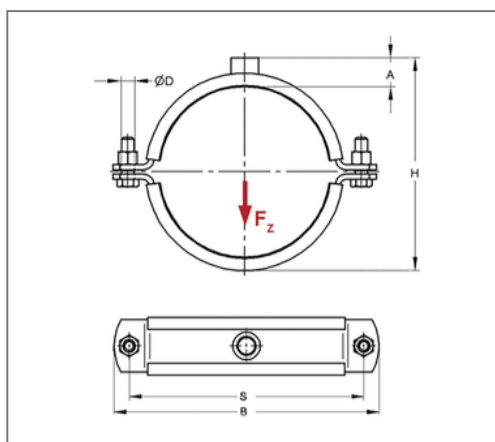


■ Rohrschelle Titan HD 50x5 152 mm 1/2" TPE



Kaufmännische Details

Artikelnummer	0072648
EAN/GTIN	4250928404022
VPE	1 St
Mengeneinheit	St
Gewicht	1,59 kg/St
Rabattgruppe	01-007
Preiseinheit	100

QR Code



Zertifizierungen



Ausführung und Montage

Einsatzgebiet	Rohrschelle, schallgedämmt zur Befestigung von Rohren im schweren Lastbereich.
Ausführung	zweiteilig
Anschluss	1/2"
Verschluss	Schraubverschluss

Technische Daten

Material	Stahl
Materialname	S235
Oberfläche	galvanisch verzinkt
Korrosivitätskategorie	C2 very high
Umgebungsbereich	Innenbereich
Dämmstärke	6 mm
Temperaturbeständigkeit	-35 °C - 100 °C
Schalldämmeinlage	TPE

Produktdetails

Achsabstand S	214 mm
Anschlusshöhe A	26 mm
Breite B	243 mm
Farbe Schalldämmeinlage	Schwarz
Höhe H	189 mm
Materialmaße	50x5 mm
zul. Last Fz	3,2 kN
Rohraußendurchmesser	152 mm
Verschlusschraube	M12

Hinweis

Lieferzeit 5 - 8 Arbeitstage ab Werk. Von Umtausch und Rücknahme ausgeschlossen.