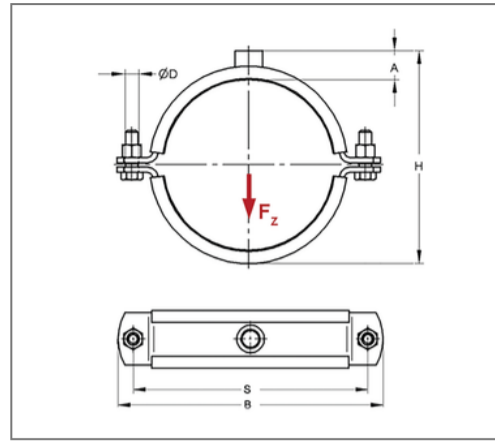


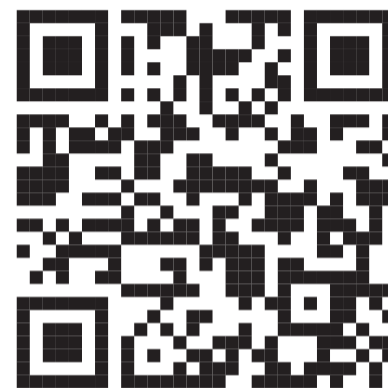
■ Rohrschelle Titan HD 50x5 133 mm M16 TPE



Kaufmännische Details

Artikelnummer	0071609
EAN/GTIN	4250928403414
VPE	1 St
Mengeneinheit	St
Gewicht	1,45 kg/St
Rabattgruppe	01-007
Preiseinheit	100

QR Code



Zertifizierungen



Ausführung und Montage

Einsatzgebiet	Rohrschelle, schalldämmend zur Befestigung von Rohren im schweren Lastbereich.
Ausführung	zweiteilig
Anschluss	M16
Verschluss	Schraubverschluss

Technische Daten

Material	Stahl
Materialname	S235
Oberfläche	galvanisch verzinkt
Dämmstärke	6 mm
Temperaturbeständigkeit	-35 °C - 100 °C
Schalldämmeinlage	TPE

Produktdetails

Achsabstand S	195 mm
Anschlusshöhe A	26 mm
Breite B	224 mm
Farbe Schalldämmeinlage	Schwarz
Höhe H	170 mm
Materialmaße	50x5 mm
zul. Last F_z	3,2 kN
Rohraußendurchmesser	133 mm
Verschlusschraube	M12

Hinweis

Lieferzeit	5 - 8 Arbeitstage ab Werk. Von Umtausch und Rücknahme ausgeschlossen.
------------	---