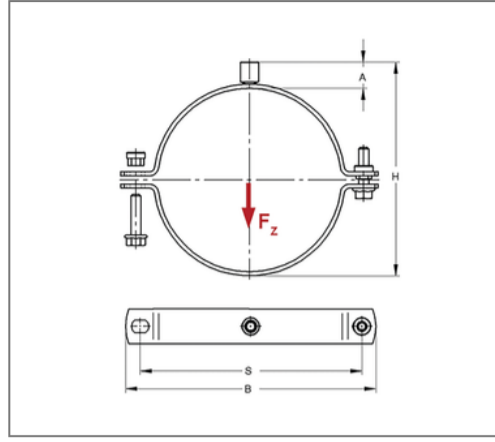
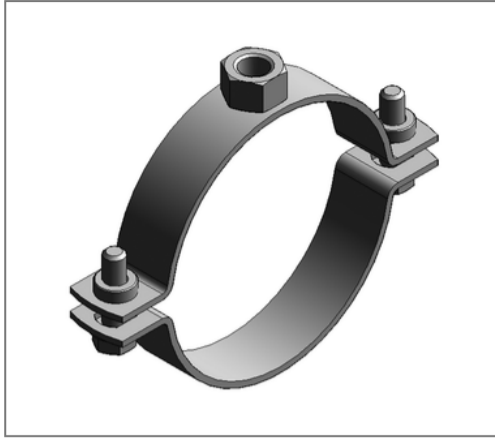


■ Rohrschelle Maxima PSM 35x4 269 - 273 mm M16 o. Dämm.



Kaufmännische Details

Artikelnummer	0081843
EAN/GTIN	4250928406309
VPE	1 St
Mengeneinheit	St
Gewicht	1,21 kg/St
Rabattgruppe	01-008
Preiseinheit	100

QR Code



Zertifizierungen



Ausführung und Montage

Einsatzgebiet	Rohrschelle zur Befestigung von Rohren.
Ausführung	zweiteilig
Anschluss	M16
Verschluss	Pendelsteckmuttern

Technische Daten

Material	Stahl
Materialname	S235
Oberfläche	galvanisch verzinkt
Korrosivitätskategorie	C2 very high
Umgebungsbereich	Innenbereich
Schalldämmeinlage	ohne Dämmung

Produktdetails

Achsabstand S	316 mm
Anschlusshöhe A	24 mm
Breite B	346 mm
Höhe H	297 - 301 mm
Materialmaße	35x4 mm
zul. Last F_z	6,3 kN
Spannbereich	269 - 273 mm
Rohr Außendurchmesser Zoll	10 Zoll
Verschlusschraube	M10

Hinweis

Lieferzeit	5 Arbeitstage ab Werk
Hinweis Allgemein	Mit Gewinde M16 oder Muffe 1/2 Zoll von Umtausch und Rücknahme ausgeschlossen. Passende Anschlussadapter siehe Kapitel 1.