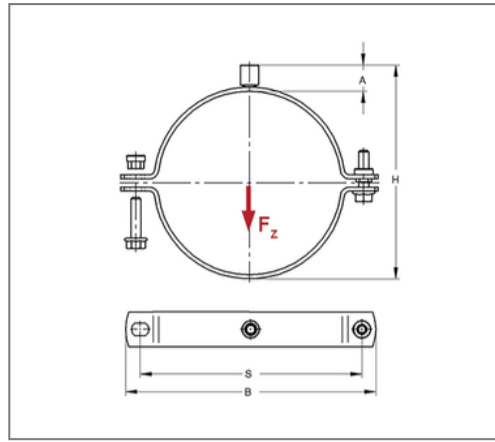
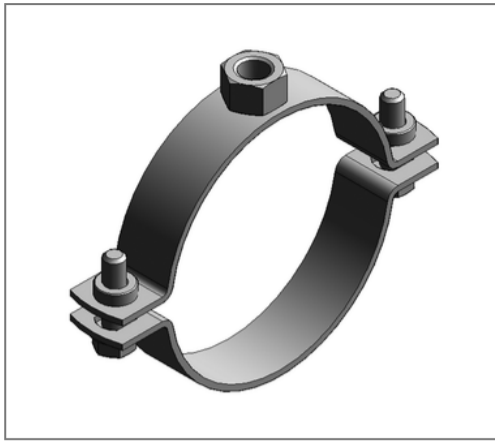


■ Rohrschelle Maxima PSM 35x4 219 - 225 mm M16 o. Dämm.



Kaufmännische Details

| | |
|---------------|---------------|
| Artikelnummer | 0081790 |
| EAN/GTIN | 4250928406255 |
| VPE | 1 St |
| Mengeneinheit | St |
| Gewicht | 1,04 kg/St |
| Rabattgruppe | 01-008 |
| Preiseinheit | 100 |

QR Code



Zertifizierungen



Ausführung und Montage

| | |
|---------------|---|
| Einsatzgebiet | Rohrschelle zur Befestigung von Rohren. |
| Ausführung | zweiteilig |
| Anschluss | M16 |
| Verschluss | Pendelsteckmuttern |

Technische Daten

| | |
|------------------------|---------------------|
| Material | Stahl |
| Materialname | S235 |
| Oberfläche | galvanisch verzinkt |
| Korrosivitätskategorie | C2 very high |
| Umgebungsbereich | Innenbereich |
| Schalldämmeinlage | ohne Dämmung |

Produktdetails

| | |
|----------------------------|--------------|
| Achsabstand S | 268 mm |
| Anschlusshöhe A | 24 mm |
| Breite B | 298 mm |
| Höhe H | 247 - 253 mm |
| Materialmaße | 35x4 mm |
| zul. Last F_z | 6,3 kN |
| Spannbereich | 219 - 225 mm |
| Rohr Außendurchmesser Zoll | 8 Zoll |
| Verschlusschraube | M10 |

Hinweis

| | |
|-------------------|---|
| Lieferzeit | 5 Arbeitstage ab Werk |
| Hinweis Allgemein | Mit Gewinde M16 oder Muffe 1/2 Zoll von Umtausch und Rücknahme ausgeschlossen. Passende Anschlussadapter siehe Kapitel 1. |