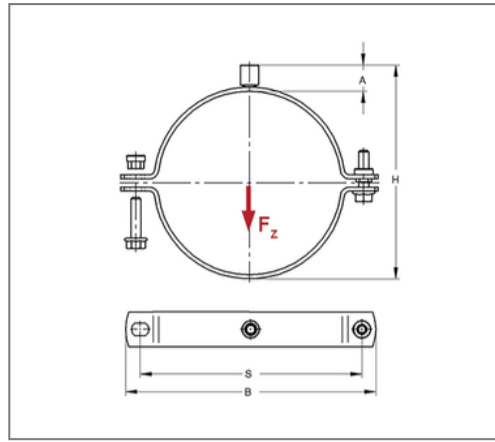
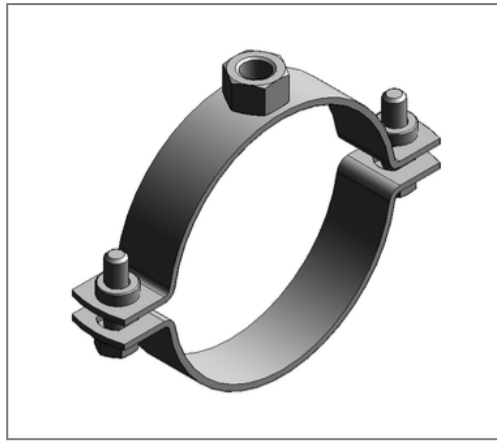


## ■ Rohrschelle Maxima PSM 35x4 210 - 215 mm M16 o. Dämm.



### Kaufmännische Details

Artikelnummer	0081762
EAN/GTIN	4250928406231
VPE	1 St
Mengeneinheit	St
Gewicht	1,00 kg/St
Rabattgruppe	01-008
Preiseinheit	100

### QR Code



### Zertifizierungen



### Ausführung und Montage

Einsatzgebiet	Rohrschelle zur Befestigung von Rohren.
Ausführung	zweiteilig
Anschluss	M16
Verschluss	Pendelsteckmuttern

### Produktdetails

Achsabstand S	258 mm
Anschlusshöhe A	24 mm
Breite B	288 mm
Höhe H	238 - 243 mm
Materialmaße	35x4 mm
zul. Last $F_z$	6,3 kN
Spannbereich	210 - 215 mm
Verschlusschraube	M10

### Technische Daten

Material	Stahl
Materialname	S235
Oberfläche	galvanisch verzinkt
Korrosivitätskategorie	C2 very high
Umgebungsbereich	Innenbereich
Schalldämmeinlage	ohne Dämmung

### Hinweis

Lieferzeit	5 Arbeitstage ab Werk
Hinweis Allgemein	Mit Gewinde M16 oder Muffe 1/2 Zoll von Umtausch und Rücknahme ausgeschlossen. Passende Anschlussadapter siehe Kapitel 1.