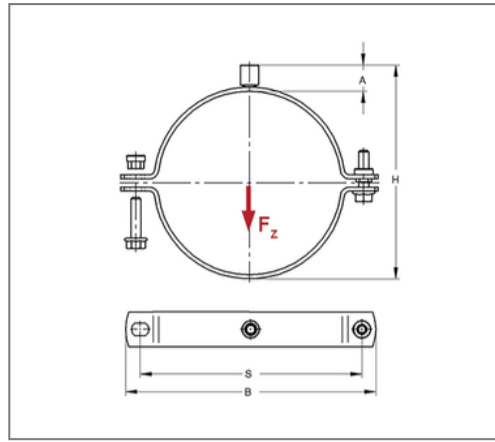
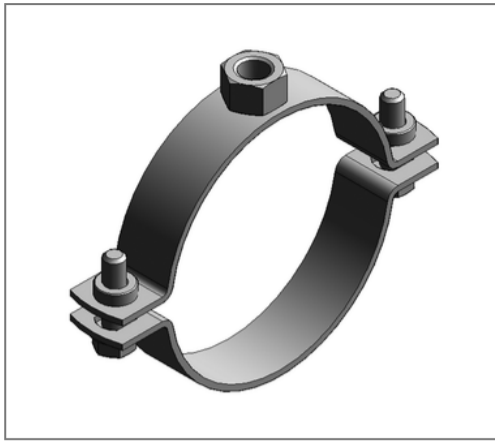


## ■ Rohrschelle Maxima PSM 35x4 189 - 193 mm M16 o. Dämm.



### Kaufmännische Details

|               |               |
|---------------|---------------|
| Artikelnummer | 0081739       |
| EAN/GTIN      | 4250928406194 |
| VPE           | 1 St          |
| Mengeneinheit | St            |
| Gewicht       | 0,928 kg/St   |
| Rabattgruppe  | 01-008        |
| Preiseinheit  | 100           |

### QR Code



### Zertifizierungen



### Ausführung und Montage

|               |   |
|---------------|---|
| Einsatzgebiet | Rohrschelle zur Befestigung von Rohren. |
| Ausführung    | zweiteilig                              |
| Anschluss     | M16                                     |
| Verschluss    | Pendelsteckmuttern                      |

### Produktdetails

|                   |              |
|-------------------|--------------|
| Achsabstand S     | 236 mm       |
| Anschlusshöhe A   | 24 mm        |
| Breite B          | 266 mm       |
| Höhe H            | 217 - 221 mm |
| Materialmaße      | 35x4 mm      |
| zul. Last $F_z$   | 6,3 kN       |
| Spannbereich      | 189 - 193 mm |
| Verschlusschraube | M10          |

### Technische Daten

|                        |                     |
|------------------------|---------------------|
| Material               | Stahl               |
| Materialname           | S235                |
| Oberfläche             | galvanisch verzinkt |
| Korrosivitätskategorie | C2 very high        |
| Umgebungsbereich       | Innenbereich        |
| Schalldämmeinlage      | ohne Dämmung        |

### Hinweis

|                   |   |
|-------------------|---|
| Lieferzeit        | 5 Arbeitstage ab Werk   |
| Hinweis Allgemein | Mit Gewinde M16 oder Muffe 1/2 Zoll von Umtausch und Rücknahme ausgeschlossen. Passende Anschlussadapter siehe Kapitel 1. |