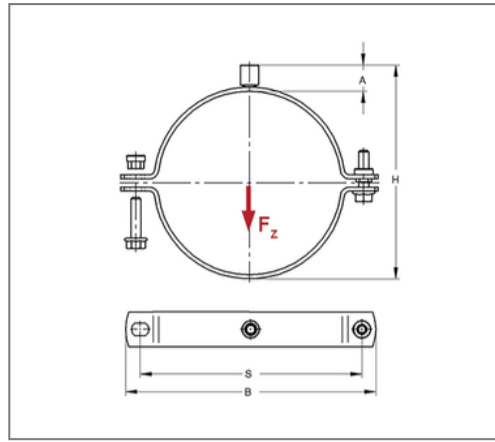
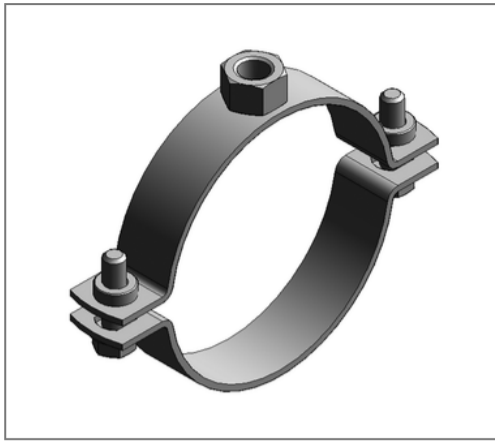


■ Rohrschelle Maxima PSM 35x4 139 - 144 mm M16 o. Dämm.



Kaufmännische Details

Artikelnummer	0081657
EAN/GTIN	4250928406095
VPE	1 St
Mengeneinheit	St
Gewicht	0,750 kg/St
Rabattgruppe	01-008
Preiseinheit	100

QR Code



Zertifizierungen



Ausführung und Montage

Einsatzgebiet	Rohrschelle zur Befestigung von Rohren.
Ausführung	zweiteilig
Anschluss	M16
Verschluss	Pendelsteckmuttern

Produktdetails

Achsabstand S	187 mm
Anschlusshöhe A	24 mm
Breite B	217 mm
Höhe H	167 - 172 mm
Materialmaße	35x4 mm
zul. Last F_z	6,3 kN
Spannbereich	139 - 144 mm
Rohraußendurchmesser Zoll	5 Zoll
Verschlusschraube	M10

Technische Daten

Material	Stahl
Materialname	S235
Oberfläche	galvanisch verzinkt
Korrosivitätskategorie	C2 very high
Umgebungsbereich	Innenbereich
Schalldämmeinlage	ohne Dämmung

Hinweis

Lieferzeit	5 Arbeitstage ab Werk
Hinweis Allgemein	Mit Gewinde M16 oder Muffe 1/2 Zoll von Umtausch und Rücknahme ausgeschlossen. Passende Anschlussadapter siehe Kapitel 1.