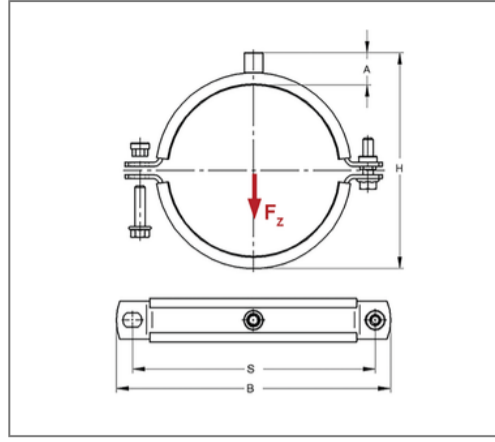
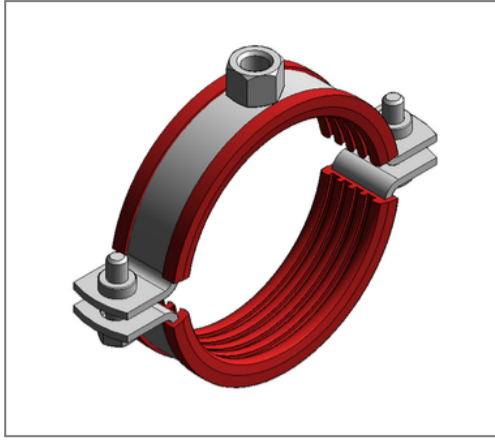


## ■ Rohrschelle Maxima PSM 35x4 137 - 142 mm M16 Sil.



### Kaufmännische Details

Artikelnummer	0084692
EAN/GTIN	4250928406965
VPE	1 St
Mengeneinheit	St
Gewicht	0,901 kg/St
Rabattgruppe	01-008
Preiseinheit	100

### QR Code



### Zertifizierungen



### Ausführung und Montage

Einsatzgebiet	Rohrschelle zur Befestigung von Rohren.
Ausführung	zweiteilig
Anschluss	M16
Verschluss	Pendelsteckmuttern

### Technische Daten

Material	Stahl
Materialname	S235
Oberfläche	galvanisch verzinkt
Korrosivitätskategorie	C2 very high
Umgebungsbereich	Innenbereich
Dämmstärke	6 mm
Temperaturbeständigkeit	-50 °C - 250 °C
Schalldämmeinlage	Silikon

### Produktdetails

Achsabstand S	196 mm
Anschlusshöhe A	30 mm
Breite B	226 mm
Farbe Schalldämmeinlage	Rot
Höhe H	177 - 182 mm
Materialmaße	35x4 mm
zul. Last $F_z$	5 kN
Spannbereich	137 - 142 mm
Rohraußendurchmesser Zoll	5 Zoll
Verschlusschraube	M10

### Hinweis

Lieferzeit	5 Arbeitstage ab Werk
Hinweis Allgemein	Mit Gewinde M16 oder Muffe 1/2 Zoll von Umtausch und Rücknahme ausgeschlossen. Passende Anschlussadapter siehe Kapitel 1.