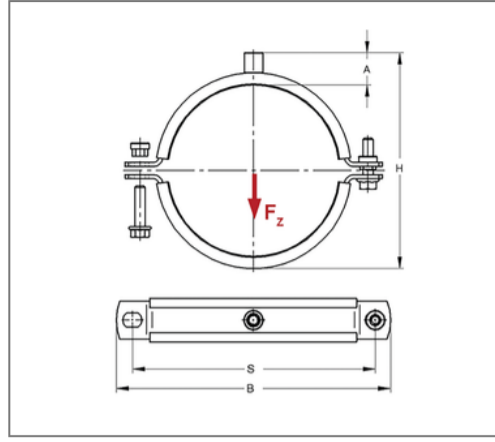


## ■ Rohrschelle Maxima PSM 35x4 219 - 223 mm 1/2" TPE



### Kaufmännische Details

Artikelnummer	0082297
EAN/GTIN	4250928406620
VPE	1 St
Mengeneinheit	St
Gewicht	1,24 kg/St
Rabattgruppe	01-008
Preiseinheit	100

### QR Code



### Zertifizierungen



### Ausführung und Montage

Einsatzgebiet	Rohrschelle zur Befestigung von Rohren.
Ausführung	zweiteilig
Anschluss	1/2"
Verschluss	Pendelsteckmuttern

### Technische Daten

Material	Stahl
Materialname	S235
Oberfläche	galvanisch verzinkt
Dämmstärke	6 mm
Temperaturbeständigkeit	-35 °C - 100 °C
Schalldämmeinlage	TPE

### Produktdetails

Achsabstand S	277 mm
Anschlusshöhe A	25 mm
Breite B	307 mm
Farbe Schalldämmeinlage	Schwarz
Höhe H	254 - 258 mm
Materialmaße	35x4 mm
zul. Last $F_z$	5 kN
Spannbereich	219 - 223 mm
Rohraußendurchmesser Zoll	8 Zoll
Verschlusschraube	M10

### Hinweis

Lieferzeit	5 Arbeitstage ab Werk
Hinweis Allgemein	Mit Gewinde M16 oder Muffe 1/2 Zoll von Umtausch und Rücknahme ausgeschlossen. Passende Anschlussadapter siehe Kapitel 1.