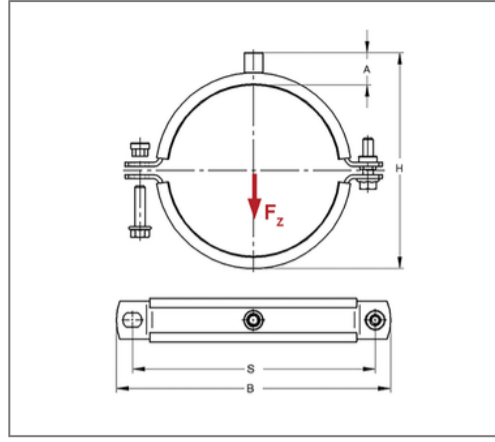


■ Rohrschelle Maxima PSM 35x4 133 - 136 mm M16 TPE



Kaufmännische Details

Artikelnummer	0081663
EAN/GTIN	4250928406101
VPE	1 St
Mengeneinheit	St
Gewicht	0,883 kg/St
Rabattgruppe	01-008
Preiseinheit	100

QR Code



Zertifizierungen



Ausführung und Montage

Einsatzgebiet	Rohrschelle zur Befestigung von Rohren.
Ausführung	zweiteilig
Anschluss	M16
Verschluss	Pendelsteckmuttern

Produktdetails

Achsabstand S	190 mm
Anschlusshöhe A	30 mm
Breite B	220 mm
Farbe Schalldämmeinlage	Schwarz
Höhe H	173 - 176 mm
Materialmaße	35x4 mm
zul. Last F_z	5 kN
Spannbereich	133 - 136 mm
Verschlusschraube	M10

Technische Daten

Material	Stahl
Materialname	S235
Oberfläche	galvanisch verzinkt
Dämmstärke	6 mm
Temperaturbeständigkeit	-35 °C - 100 °C
Schalldämmeinlage	TPE

Hinweis

Lieferzeit	5 Arbeitstage ab Werk
Hinweis Allgemein	Mit Gewinde M16 oder Muffe 1/2 Zoll von Umtausch und Rücknahme ausgeschlossen. Passende Anschlussadapter siehe Kapitel 1.