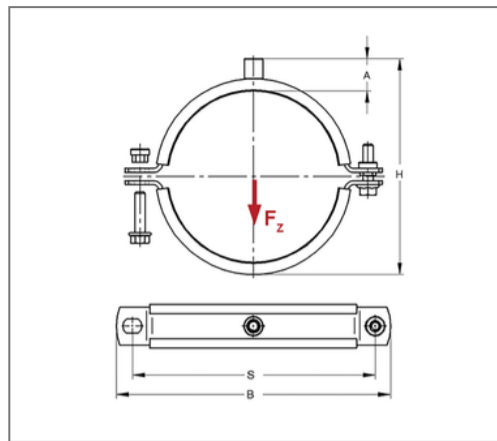


## ■ Rohrschelle Maxima PSM 35x4 164 - 168 mm M10/M12 TPE



### Kaufmännische Details

Artikelnummer	0080222
EAN/GTIN	4250928405920
VPE	1 St
Mengeneinheit	St
Gewicht	1,01 kg/St
Rabattgruppe	01-008
Preiseinheit	100

### QR Code



### Zertifizierungen



### Ausführung und Montage

Einsatzgebiet	Rohrschelle zur Befestigung von Rohren.
Ausführung	zweiteilig
Anschluss	M10/M12
Verschluss	Pendelsteckmuttern

### Technische Daten

Material	Stahl
Materialname	S235
Oberfläche	galvanisch verzinkt
Korrosivitätskategorie	C2 very high
Umgebungsbereich	Innenbereich
Dämmstärke	6 mm
Temperaturbeständigkeit	-35 °C - 100 °C
Schalldämmeinlage	TPE

### Produktdetails

Achsabstand S	222 mm
Anschlusshöhe A	31 mm
Breite B	252 mm
Farbe Schalldämmeinlage	Schwarz
Höhe H	205 - 209 mm
Materialmaße	35x4 mm
zul. Last $F_z$	5 kN
Spannbereich	164 - 168 mm
Rohr Außendurchmesser Zoll	6 Zoll
Verschlusschraube	M10

### Hinweis

Lieferzeit	5 Arbeitstage ab Werk
Hinweis Allgemein	Mit Gewinde M16 oder Muffe 1/2 Zoll von Umtausch und Rücknahme ausgeschlossen. Passende Anschlussadapter siehe Kapitel 1.