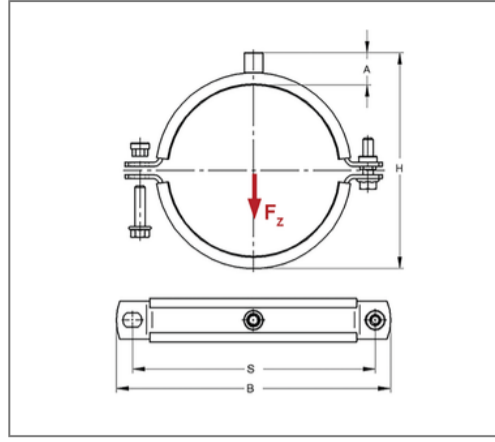
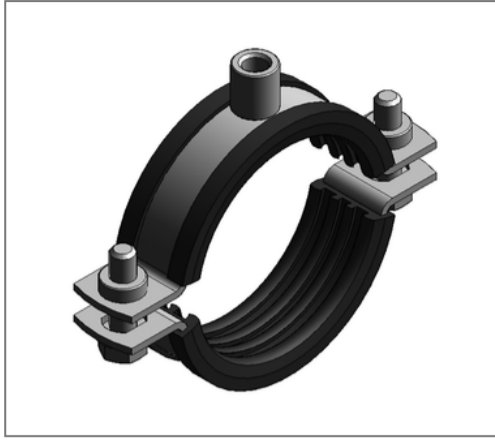


■ Rohrschelle Maxima PSM 35x4 137 - 142 mm M10/M12 TPE



Kaufmännische Details

Artikelnummer	0080192
EAN/GTIN	4250928405890
VPE	1 St
Mengeneinheit	St
Gewicht	0,885 kg/St
Rabattgruppe	01-008
Preiseinheit	100

QR Code



Zertifizierungen



Ausführung und Montage

Einsatzgebiet	Rohrschelle zur Befestigung von Rohren.
Ausführung	zweiteilig
Anschluss	M10/M12
Verschluss	Pendelsteckmuttern

Technische Daten

Material	Stahl
Materialname	S235
Oberfläche	galvanisch verzinkt
Korrosivitätskategorie	C2 very high
Umgebungsbereich	Innenbereich
Dämmstärke	6 mm
Temperaturbeständigkeit	-35 °C - 100 °C
Schalldämmeinlage	TPE

Produktdetails

Achsabstand S	196 mm
Anschlusshöhe A	31 mm
Breite B	226 mm
Farbe Schalldämmeinlage	Schwarz
Höhe H	178 - 183 mm
Materialmaße	35x4 mm
zul. Last F_z	5 kN
Spannbereich	137 - 142 mm
Rohr Außendurchmesser Zoll	5 Zoll
Verschlusschraube	M10

Hinweis

Lieferzeit	5 Arbeitstage ab Werk
Hinweis Allgemein	Mit Gewinde M16 oder Muffe 1/2 Zoll von Umtausch und Rücknahme ausgeschlossen. Passende Anschlussadapter siehe Kapitel 1.