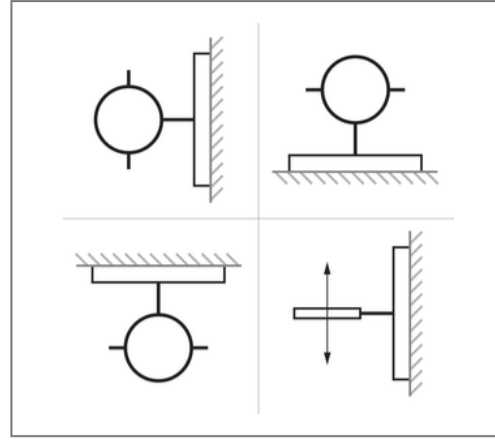
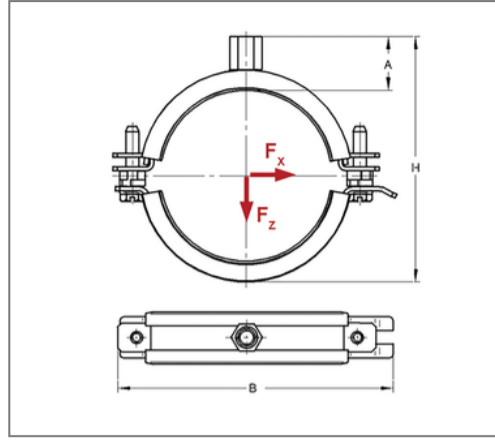
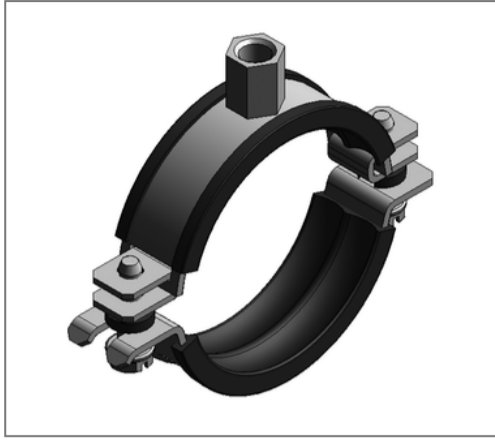


■ Gleitrohrschelle Omnia MB 25x2,5 116 mm M8/M10 EPDM



Kaufmännische Details

Artikelnummer	0387316
EAN/GTIN	4250928408341
VPE	50 St
Mengeneinheit	St
Gewicht	0,300 kg/St
Rabattgruppe	01-140
Preiseinheit	100

QR Code



Zertifizierungen



Ausführung und Montage

Einsatzgebiet	Rohrschelle zur Befestigung von Rohren.
Ausführung	zweiteilig
Anschluss	M8/M10
Verschluss	Schwenkbarer U-Verschluss

Technische Daten

Material	Stahl
Materialname	DD11
Oberfläche	galvanisch verzinkt
Korrosivitätskategorie	C2 very high
Umgebungsbereich	Innenbereich
Dämmstärke	4,5 mm
Temperaturbeständigkeit	-30 °C - 70 °C
Schalldämmeinlage	Gummi EPDM beflockt

Produktdetails

Anschlusshöhe A	25 mm
Breite B	165 mm
Farbe Schalldämmeinlage	Schwarz
Höhe H	143 - 145 mm
Materialmaße	25x2,5 mm
zul. Last F_x	0,3 kN
zul. Last F_z	1,6 kN
Rohraußendurchmesser	116 mm
Verschlusschraube	M6

Hinweis

Hinweis Allgemein Passende Anschlussadapter siehe Kapitel 1