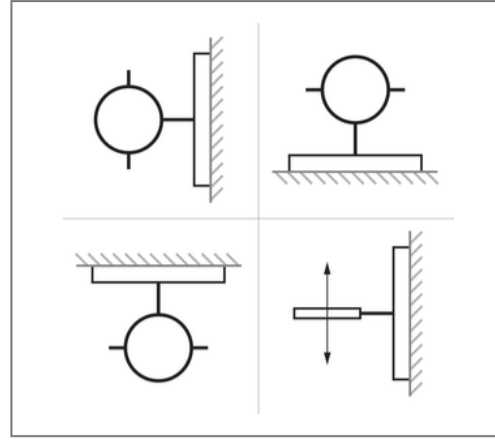
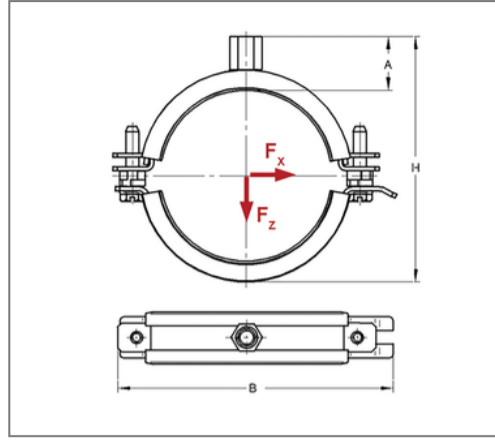
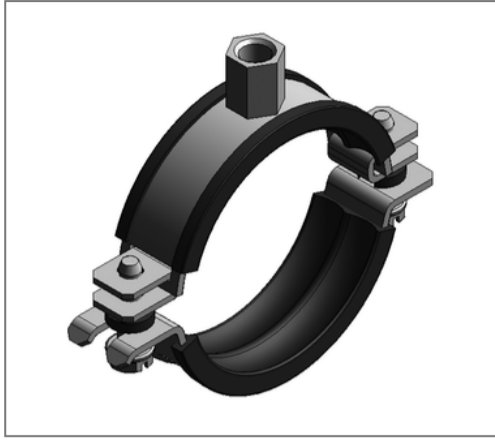


## ■ Gleitrohrschelle Omnia MB 25x2,5 110 mm M8/M10 EPDM



### Kaufmännische Details

|               |               |
|---------------|---------------|
| Artikelnummer | 0387310       |
| EAN/GTIN      | 4250928408334 |
| VPE           | 50 St         |
| Mengeneinheit | St            |
| Gewicht       | 0,286 kg/St   |
| Rabattgruppe  | 01-140        |
| Preiseinheit  | 100           |

### QR Code



### Zertifizierungen



### Ausführung und Montage

|               |   |
|---------------|---|
| Einsatzgebiet | Rohrschelle zur Befestigung von Rohren. |
| Ausführung    | zweiteilig                              |
| Anschluss     | M8/M10                                  |
| Verschluss    | Schwenkbarer U-Verschluss               |

### Technische Daten

|                         |                     |
|-------------------------|---------------------|
| Material                | Stahl               |
| Materialname            | DD11                |
| Oberfläche              | galvanisch verzinkt |
| Korrosivitätskategorie  | C2 very high        |
| Umgebungsbereich        | Innenbereich        |
| Dämmstärke              | 4,5 mm              |
| Temperaturbeständigkeit | -30 °C - 70 °C      |
| Schalldämmeinlage       | Gummi EPDM beflockt |

### Produktdetails

|                         |              |
|-------------------------|--------------|
| Anschlusshöhe A         | 25 mm        |
| Breite B                | 158 mm       |
| Farbe Schalldämmeinlage | Schwarz      |
| Höhe H                  | 137 - 141 mm |
| Materialmaße            | 25x2,5 mm    |
| zul. Last $F_x$         | 0,3 kN       |
| zul. Last $F_z$         | 1,4 kN       |
| Rohraußendurchmesser    | 110 mm       |
| Verschlusschraube       | M6           |

### Hinweis

Hinweis Allgemein Passende Anschlussadapter siehe Kapitel 1