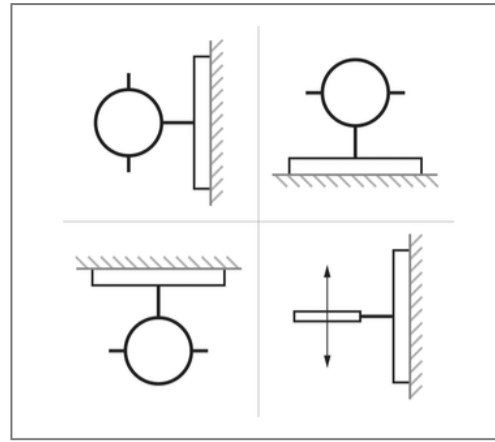
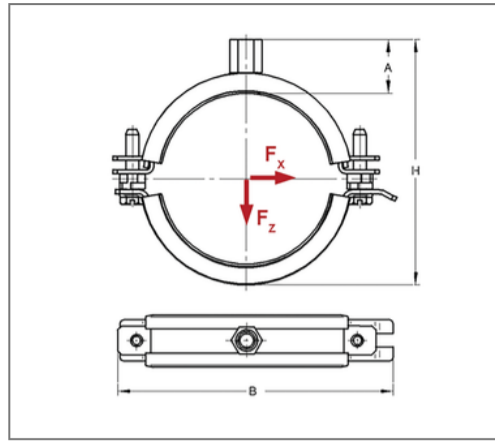
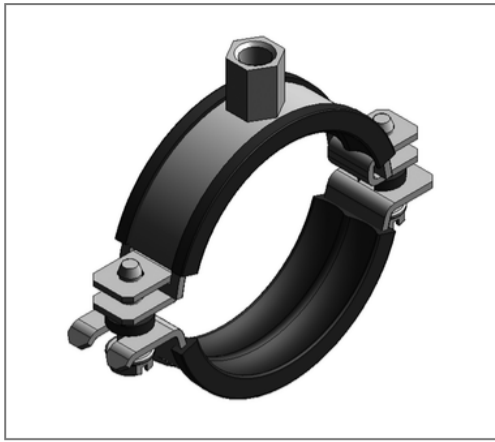


## ■ Gleitrohrschelle Omnia MB 20x2 56 mm M8/M10 EPDM



### Kaufmännische Details

Artikelnummer	0387256
EAN/GTIN	4250928408242
VPE	50 St
Mengeneinheit	St
Gewicht	0,126 kg/St
Rabattgruppe	01-140
Preiseinheit	100

### QR Code



### Zertifizierungen



### Ausführung und Montage

Einsatzgebiet	Rohrschelle zur Befestigung von Rohren.
Ausführung	zweiteilig
Anschluss	M8/M10
Verschluss	Schwenkbarer U-Verschluss

### Technische Daten

Material	Stahl
Materialname	DD11
Oberfläche	galvanisch verzinkt
Korrosivitätskategorie	C2 very high
Umgebungsbereich	Innenbereich
Dämmstärke	3 mm
Temperaturbeständigkeit	-30 °C - 70 °C
Schalldämmeinlage	Gummi EPDM beflockt

### Produktdetails

Anschlusshöhe A	24 mm
Breite B	101 mm
Farbe Schalldämmeinlage	Schwarz
Höhe H	78 - 82 mm
Materialmaße	20x2 mm
zul. Last $F_x$	0,23 kN
zul. Last $F_z$	0,5 kN
Rohr Außendurchmesser	56 mm
Verschlusschraube	M6

### Hinweis

Hinweis Allgemein Passende Anschlussadapter siehe Kapitel 1