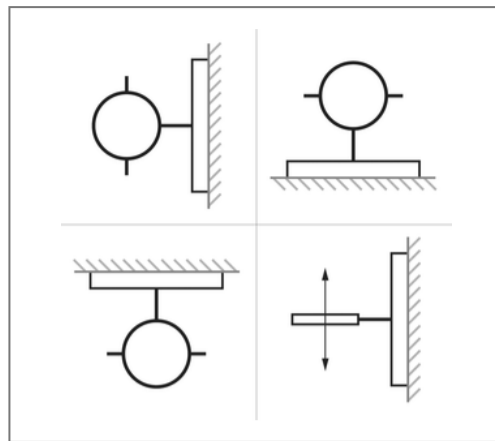
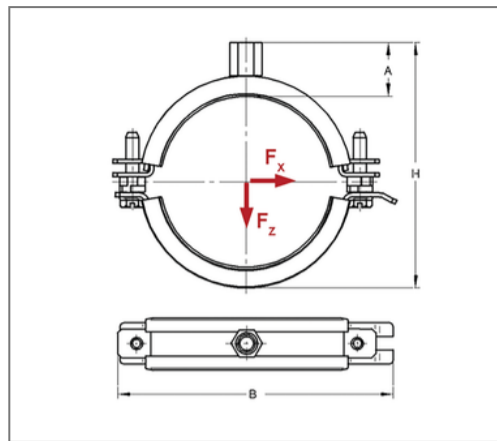


■ Gleitrohrschele Omnia MB 20x2 52 mm M8/M10 EPDM



Kaufmännische Details

Artikelnummer	0387252
EAN/GTIN	4250928408228
VPE	50 St
Mengeneinheit	St
Gewicht	0,125 kg/St
Rabattgruppe	01-140
Preiseinheit	100

QR Code



Zertifizierungen



Ausführung und Montage

Einsatzgebiet	Rohrschele zur Befestigung von Rohren.
Ausführung	zweiteilig
Anschluss	M8/M10
Verschluss	Schwenkbarer U-Verschluss

Technische Daten

Material	Stahl
Materialname	DD11
Oberfläche	galvanisch verzinkt
Korrosivitätskategorie	C2 very high
Umgebungsbereich	Innenbereich
Dämmstärke	3 mm
Temperaturbeständigkeit	-30 °C - 70 °C
Schalldämmeinlage	Gummi EPDM beflockt

Produktdetails

Anschlusshöhe A	24 mm
Breite B	101 mm
Farbe Schalldämmeinlage	Schwarz
Höhe H	78 - 82 mm
Materialmaße	20x2 mm
zul. Last F_x	0,23 kN
zul. Last F_z	0,5 kN
Rohraußendurchmesser	52 mm
Verschlusschraube	M6

Hinweis

Hinweis Allgemein Passende Anschlussadapter siehe Kapitel 1