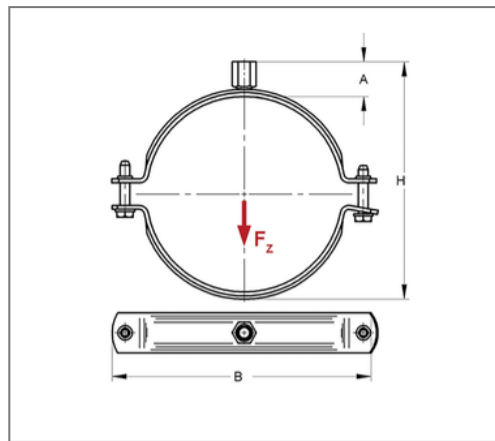


■ Rohrschelle Trabant 20x1 35 - 39 mm M8/M10 o. Dämm.



Kaufmännische Details

Artikelnummer	042630201
EAN/GTIN	4250928457943
VPE	100 St
Mengeneinheit	St
Gewicht	0,0520 kg/St
Rabattgruppe	01-042
Preiseinheit	100

QR Code



Zertifizierungen



Ausführung und Montage

Einsatzgebiet	Rohrschelle zur Befestigung von Rohren.
Ausführung	zweiteilig
Anschluss	M8/M10
Verschluss	Rastverschluss

Produktdetails

Anschlusshöhe A	18 mm
Breite B	75 mm
Höhe H	54 - 58 mm
Materialmaße	20x1 mm
zul. Last F_z	0,29 kN
Spannbereich	35 - 39 mm
Verschlusschraube	M6

Technische Daten

Material	Stahl
Materialname	DD11
Oberfläche	galvanisch verzinkt
Schalldämmeinlage	ohne Dämmung

Hinweis

Hinweis Allgemein Passende Anschlussadapter siehe Kapitel 1