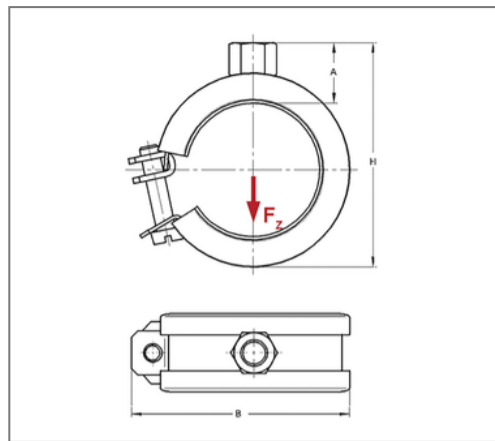
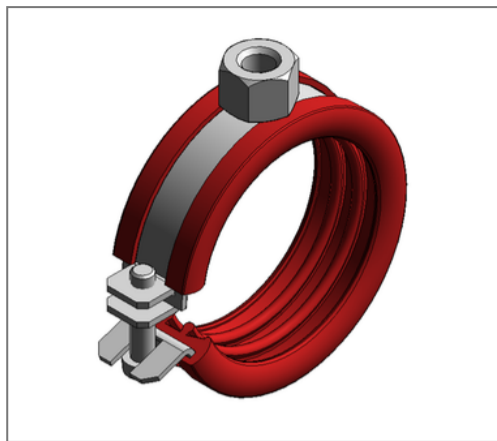


■ Rohrschelle Omnia 20x1,5 54 mm M10 Sil.



Kaufmännische Details

Artikelnummer	0382043
EAN/GTIN	4250928408181
VPE	50 St
Mengeneinheit	St
Gewicht	0,116 kg/St
Rabattgruppe	01-142
Preiseinheit	100

QR Code



Zertifizierungen



Ausführung und Montage

Einsatzgebiet	Rohrschelle zur Befestigung von Rohren.
Ausführung	einteilig
Anschluss	M10
Verschluss	Schwenkbarer U-Verschluss

Technische Daten

Material	Stahl
Materialname	DC01-A, DD11
Oberfläche	galvanisch verzinkt
Korrosivitätskategorie	C2 very high
Umgebungsbereich	Innenbereich
Dämmstärke	6 mm
Temperaturbeständigkeit	-50 °C - 250 °C
Schalldämmeinlage	Silikon

Produktdetails

Anschlusshöhe A	22 mm
Breite B	89 mm
Farbe Schalldämmeinlage	Rot
Höhe H	82 mm
Materialmaße	20x1,5 mm
zul. Last F_z	1,2 kN
Rohraußendurchmesser	54 mm
Verschlusschraube	M6