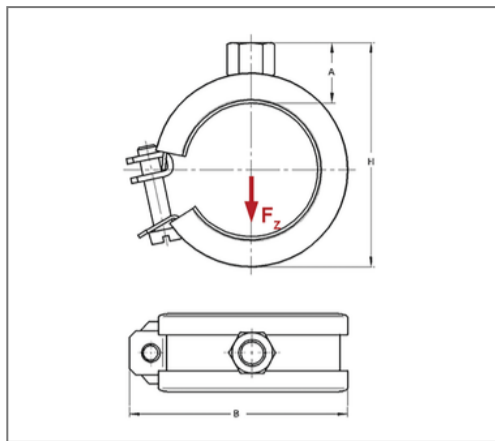
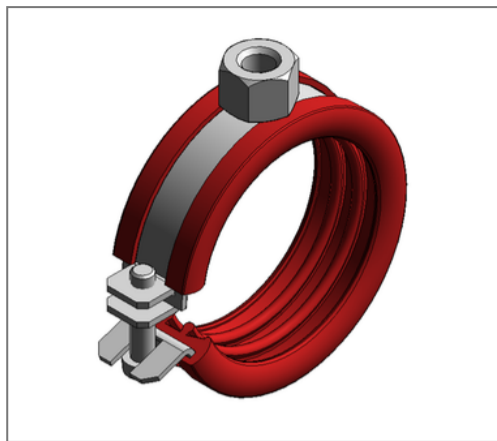


■ Rohrschelle Omnia 20x1 35 - 37 mm M10 Sil.



Kaufmännische Details

| | |
|---------------|---------------|
| Artikelnummer | 0381829 |
| EAN/GTIN | 4250928408136 |
| VPE | 100 St |
| Mengeneinheit | St |
| Gewicht | 0,0740 kg/St |
| Rabattgruppe | 01-142 |
| Preiseinheit | 100 |

QR Code



Zertifizierungen



Ausführung und Montage

| | |
|---------------|---|
| Einsatzgebiet | Rohrschelle zur Befestigung von Rohren. |
| Ausführung | einteilig |
| Anschluss | M10 |
| Verschluss | Schwenkbarer U-Verschluss |

Technische Daten

| | |
|-------------------------|---------------------|
| Material | Stahl |
| Materialname | DC01-A, DD11 |
| Oberfläche | galvanisch verzinkt |
| Korrosivitätskategorie | C2 very high |
| Umgebungsbereich | Innenbereich |
| Dämmstärke | 6 mm |
| Temperaturbeständigkeit | -50 °C - 250 °C |
| Schalldämmeinlage | Silikon |

Produktdetails

| | |
|---------------------------|------------|
| Anschlusshöhe A | 21 mm |
| Breite B | 61 mm |
| Farbe Schalldämmeinlage | Rot |
| Höhe H | 62 mm |
| Materialmaße | 20x1 mm |
| zul. Last F_z | 1 kN |
| Spannbereich | 35 - 37 mm |
| Rohraußendurchmesser Zoll | 1 Zoll |
| Verschlusschraube | M6 |