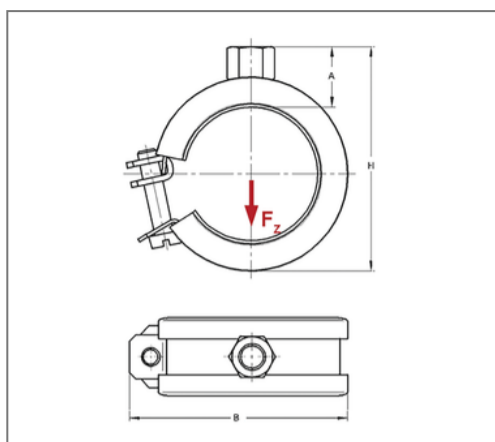
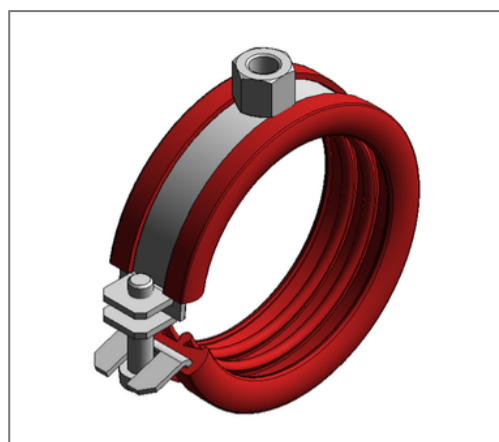


■ Rohrschelle Omnia 20x0,8 22 - 24 mm M8 Sil.



Kaufmännische Details

Artikelnummer	0380725
EAN/GTIN	4250928407870
VPE	100 St
Mengeneinheit	St
Gewicht	0,0450 kg/St
Rabattgruppe	01-142
Preiseinheit	100

QR Code



Zertifizierungen



Ausführung und Montage

Einsatzgebiet	Rohrschelle zur Befestigung von Rohren.
Ausführung	einteilig
Anschluss	M8
Verschluss	Schwenkbarer U-Verschluss

Technische Daten

Material	Stahl
Materialname	DC01-A, DD11
Oberfläche	galvanisch verzinkt
Korrosivitätskategorie	C2 very high
Umgebungsbereich	Innenbereich
Dämmstärke	6 mm
Temperaturbeständigkeit	-50 °C - 250 °C
Schalldämmeinlage	Silikon

Produktdetails

Anschlusshöhe A	19 mm
Breite B	47 mm
Farbe Schalldämmeinlage	Rot
Höhe H	46 mm
Materialmaße	20x0,8 mm
zul. Last F_z	0,8 kN
Spannbereich	22 - 24 mm
Rohr Außendurchmesser Zoll	1/2 Zoll
Verschlusschraube	M6