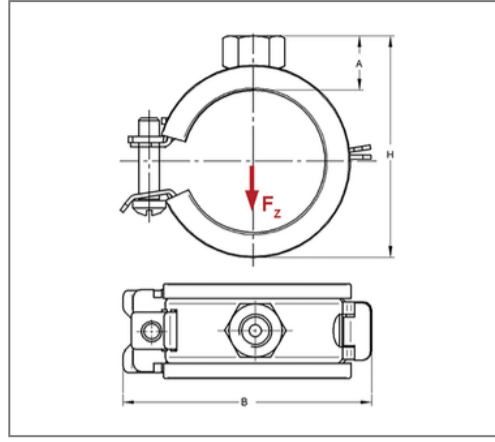
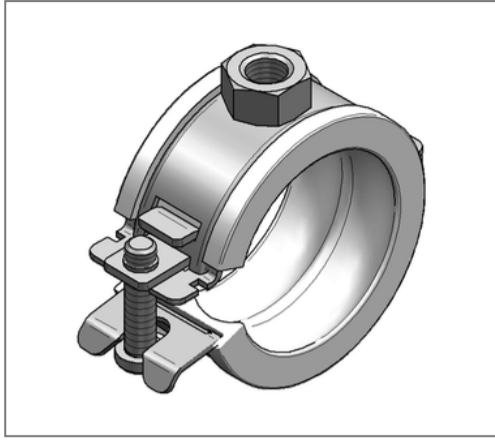


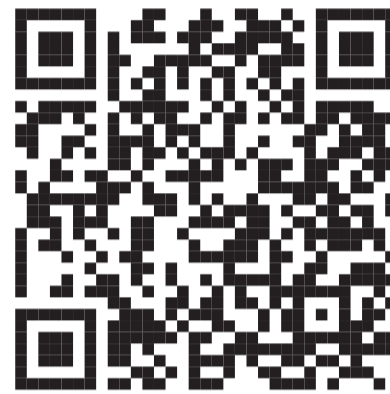
## ■ Rohrschelle Sigma weiß 20x1 32 - 35 mm M8 EPDM



### Kaufmännische Details

Artikelnummer	14590351
EAN/GTIN	4250928432438
VPE	100 St
Mengeneinheit	St
Gewicht	0,0415 kg/St
Rabattgruppe	01-033
Preiseinheit	100

### QR Code



### Zertifizierungen



### Ausführung und Montage

Einsatzgebiet	Rohrschelle zur Befestigung von Rohren.
Ausführung	einteilig
Anschluss	M8
Verschluss	Sigma Sicherheits-Schnellverschluss

### Technische Daten

Material	Stahl
Materialname	DC01-A, DD11
Oberfläche	galvanisch verzinkt
Korrosivitätskategorie	C2 very high
Umgebungsbereich	Innenbereich
Dämmstärke	3 mm
Temperaturbeständigkeit	-35 °C - 100 °C
Schalldämmeinlage	Gummi EPDM

### Produktdetails

Anschlusshöhe A	12 mm
Breite B	62 mm
Farbe Schalldämmeinlage	Weiß
Höhe H	50 - 53 mm
Materialmaße	20x1 mm
zul. Last $F_z$	0,45 kN
Spannbereich	32 - 35 mm
Rohraußendurchmesser Zoll	1 Zoll
Verschlusschraube	M5