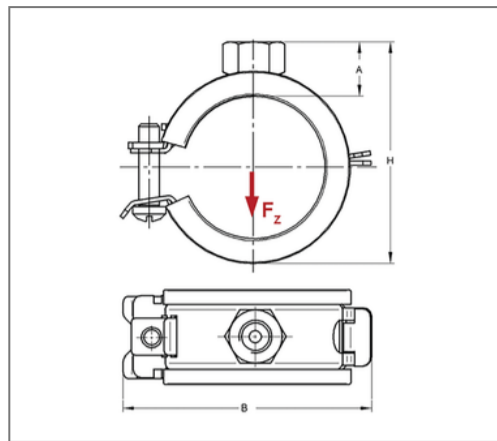
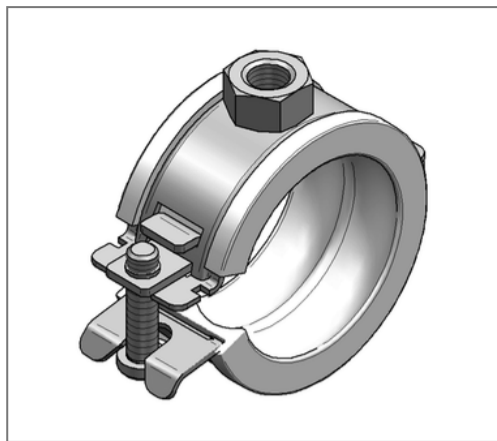


■ Rohrschelle Sigma weiß 20x1 20 - 23 mm M8 EPDM



Kaufmännische Details

Artikelnummer	14590231
EAN/GTIN	4250928432414
VPE	100 St
Mengeneinheit	St
Gewicht	0,0325 kg/St
Rabattgruppe	01-033
Preiseinheit	100

QR Code



Zertifizierungen



Ausführung und Montage

Einsatzgebiet	Rohrschelle zur Befestigung von Rohren.
Ausführung	einteilig
Anschluss	M8
Verschluss	Sigma Sicherheits-Schnellverschluss

Technische Daten

Material	Stahl
Materialname	DC01-A, DD11
Oberfläche	galvanisch verzinkt
Korrosivitätskategorie	C2 very high
Umgebungsbereich	Innenbereich
Dämmstärke	3 mm
Temperaturbeständigkeit	-35 °C - 100 °C
Schalldämmeinlage	Gummi EPDM

Produktdetails

Anschlusshöhe A	12 mm
Breite B	51 mm
Farbe Schalldämmeinlage	Weiß
Höhe H	38 - 41 mm
Materialmaße	20x1 mm
zul. Last F _z	0,45 kN
Spannbereich	20 - 23 mm
Rohraußendurchmesser Zoll	1/2 Zoll
Verschlusschraube	M5