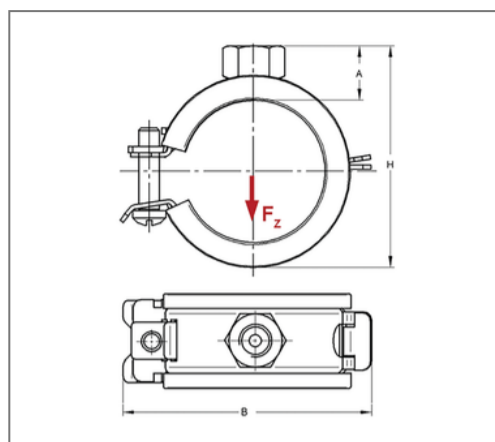


## ■ Rohrschelle Sigma 20x1,5 48 - 52 mm M8 EPDM



### Kaufmännische Details

Artikelnummer	14510521
EAN/GTIN	4250928432223
VPE	50 St
Mengeneinheit	St
Gewicht	0,0790 kg/St
Rabattgruppe	01-045
Preiseinheit	100

### QR Code



### Zertifizierungen



### Ausführung und Montage

Einsatzgebiet	Rohrschelle zur Befestigung von Rohren.
Ausführung	einteilig
Anschluss	M8
Verschluss	Sigma Sicherheits-Schnellverschluss

### Technische Daten

Material	Stahl
Materialname	DC01-A, DD11
Oberfläche	galvanisch verzinkt
Korrosivitätskategorie	C2 very high
Umgebungsbereich	Innenbereich
Dämmstärke	3 mm
Temperaturbeständigkeit	-35 °C - 100 °C
Schalldämmeinlage	Gummi EPDM

### Produktdetails

Anschlusshöhe A	12 mm
Breite B	80 mm
Farbe Schalldämmeinlage	Schwarz
Höhe H	66 - 70 mm
Materialmaße	20x1,5 mm
zul. Last $F_z$	0,8 kN
Spannbereich	48 - 52 mm
Rohraußendurchmesser Zoll	1 1/2 Zoll
Verschlusschraube	M5