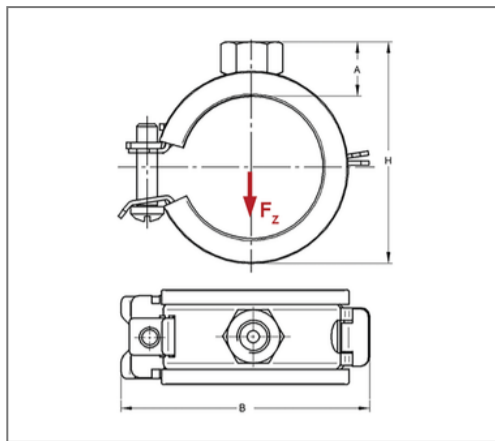


■ Rohrschelle Sigma 20x1 40 - 44 mm M8 EPDM



Kaufmännische Details

Artikelnummer	14510441
EAN/GTIN	4250928432216
VPE	50 St
Mengeneinheit	St
Gewicht	0,0580 kg/St
Rabattgruppe	01-045
Preiseinheit	100

QR Code



Zertifizierungen



Ausführung und Montage

Einsatzgebiet	Rohrschelle zur Befestigung von Rohren.
Ausführung	einteilig
Anschluss	M8
Verschluss	Sigma Sicherheits-Schnellverschluss

Technische Daten

Material	Stahl
Materialname	DC01-A, DD11
Oberfläche	galvanisch verzinkt
Korrosivitätskategorie	C2 very high
Umgebungsbereich	Innenbereich
Dämmstärke	3 mm
Temperaturbeständigkeit	-35 °C - 100 °C
Schalldämmeinlage	Gummi EPDM

Produktdetails

Anschlusshöhe A	12 mm
Breite B	71 mm
Farbe Schalldämmeinlage	Schwarz
Höhe H	58 - 62 mm
Materialmaße	20x1 mm
zul. Last F_z	0,45 kN
Spannbereich	40 - 44 mm
Rohraußendurchmesser Zoll	1 1/4 Zoll
Verschlusschraube	M5