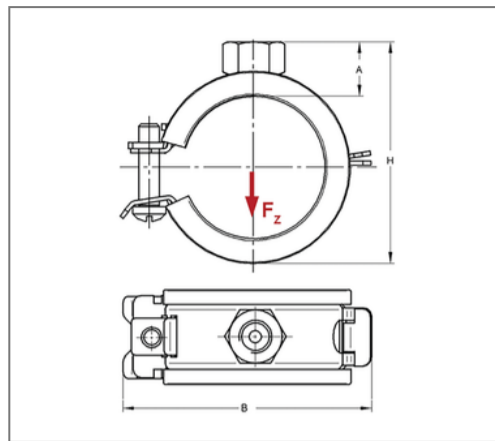


## ■ Rohrschelle Sigma 20x1 25 - 29 mm M8 EPDM



### Kaufmännische Details

|               |               |
|---------------|---------------|
| Artikelnummer | 14510291      |
| EAN/GTIN      | 4250928432193 |
| VPE           | 100 St        |
| Mengeneinheit | St            |
| Gewicht       | 0,0360 kg/St  |
| Rabattgruppe  | 01-045        |
| Preiseinheit  | 100           |

### QR Code



### Zertifizierungen



### Ausführung und Montage

|               |   |
|---------------|---|
| Einsatzgebiet | Rohrschelle zur Befestigung von Rohren. |
| Ausführung    | einteilig                               |
| Anschluss     | M8                                      |
| Verschluss    | Sigma Sicherheits-Schnellverschluss     |

### Technische Daten

|                         |                     |
|-------------------------|---------------------|
| Material                | Stahl               |
| Materialname            | DC01-A, DD11        |
| Oberfläche              | galvanisch verzinkt |
| Korrosivitätskategorie  | C2 very high        |
| Umgebungsbereich        | Innenbereich        |
| Dämmstärke              | 3 mm                |
| Temperaturbeständigkeit | -35 °C - 100 °C     |
| Schalldämmeinlage       | Gummi EPDM          |

### Produktdetails

|                           |            |
|---------------------------|------------|
| Anschlusshöhe A           | 12 mm      |
| Breite B                  | 56 mm      |
| Farbe Schalldämmeinlage   | Schwarz    |
| Höhe H                    | 43 - 47 mm |
| Materialmaße              | 20x1 mm    |
| zul. Last $F_z$           | 0,45 kN    |
| Spannbereich              | 25 - 29 mm |
| Rohraußendurchmesser Zoll | 3/4 Zoll   |
| Verschlusschraube         | M5         |