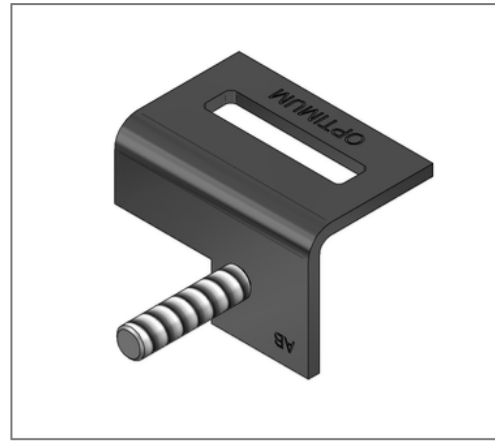
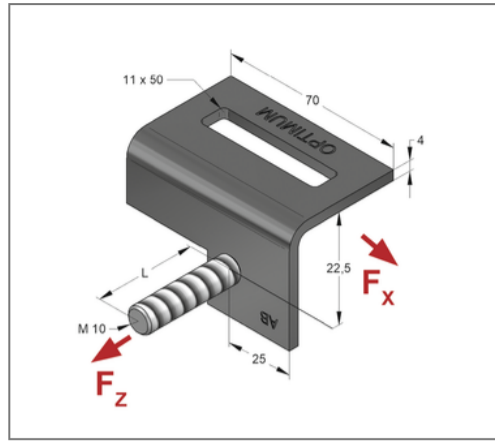


■ OPTIMUM XLV Adapter M10x20 mm



Kaufmännische Details

Artikelnummer	08245008
EAN/GTIN	4250928470256
VPE	10 St
Mengeneinheit	St
Gewicht	0,159 kg/St
Rabattgruppe	02-085
Preiseinheit	1

QR Code



Zertifizierungen



Ausführung und Montage

Einsatzgebiet	Zum Adaptieren von Anbauteilen wie z.B. Grundplatten, Z-Niederhalter für Gleitplatten, Deckenhänger, Gleitelemente mit Lasche, Rollenlager etc.
Empfohlenes Zubehör	OPTI-Lock M10x15

Montagehinweis Der Adapter ist paarweise zu verwenden. Der Abstand ist frei wählbar, je nach Anbauteil.

Technische Daten

Material	Stahl
Oberfläche	Zink-Nickel
Korrosivitätskategorie	C4 high / C5 medium
Umgebungsbereich	Innen- und Außenbereich

Produktdetails

Anzugsmoment Bolzen	10 Nm
zul. Last F_x	6 kN
zul. Last F_z	9 kN
Länge	70 mm
Stärke	4 mm
Gewinde	M10
Länge Gewinde	20 mm