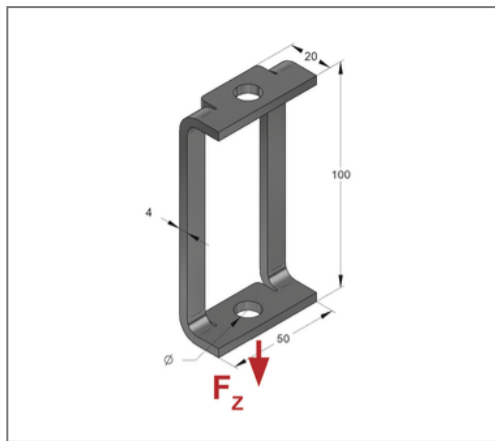


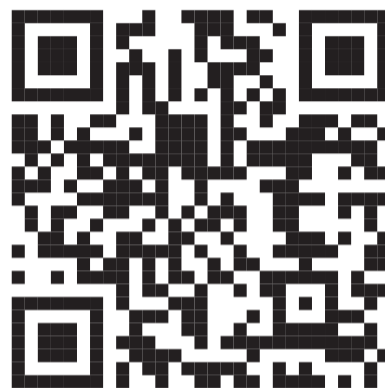
■ Abhänger 2-Loch Höhe 100 mm für Gewinde M8



Kaufmännische Details

Artikelnummer	0812190
EAN/GTIN	4250928469496
VPE	50 St
Mengeneinheit	St
Gewicht	0,109 kg/St
Rabattgruppe	02-081
Preiseinheit	1

QR Code



Technische Daten

Material	Stahl
Materialname	S235
Oberfläche	galvanisch verzinkt
Korrosivitätskategorie	C2 very high
Umgebungsbereich	Innenbereich

Produktdetails

Breite	50 mm
Höhe	100 mm
zul. Last F_z	1,9 kN
Länge	20 mm
für Gewinde	M8
Lochdurchmesser	8,5 mm