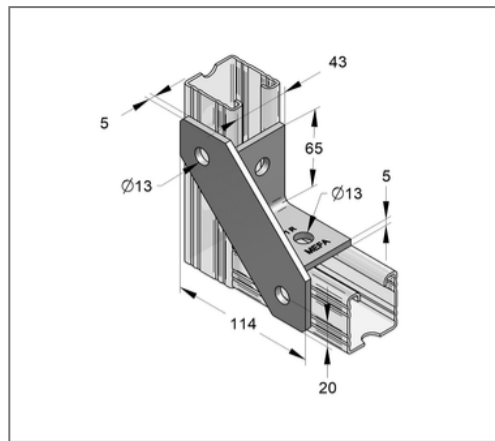
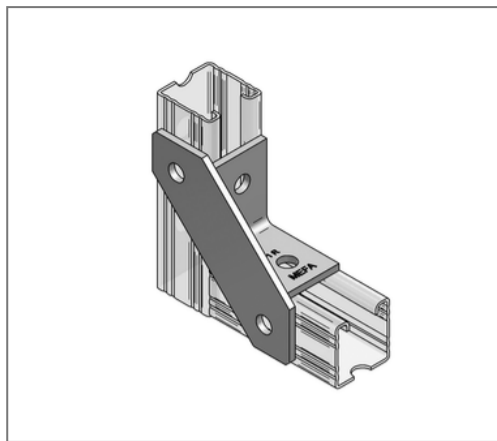


■ Universalknoten 2-Loch 114 x 114 x 5 mm für Profil 45



Kaufmännische Details

Artikelnummer	08141603
EAN/GTIN	4250928469465
VPE	25 St
Mengeneinheit	St
Gewicht	0,459 kg/St
Rabattgruppe	02-081
Preiseinheit	1

QR Code



Ausführung und Montage

Einsatzgebiet	Eckverbindung von Montageschienen. Auch bei wechselnder Schienenschlitzlage.
Ausführung	2-Loch
Profiltyp	45

Technische Daten

Material	Stahl
Materialname	S235
Oberfläche	galvanisch verzinkt
Korrosivitätskategorie	C2 very high
Umgebungsbereich	Innenbereich

Produktdetails

Höhe H	114 mm
Länge L	114 mm
Stärke S	5 mm