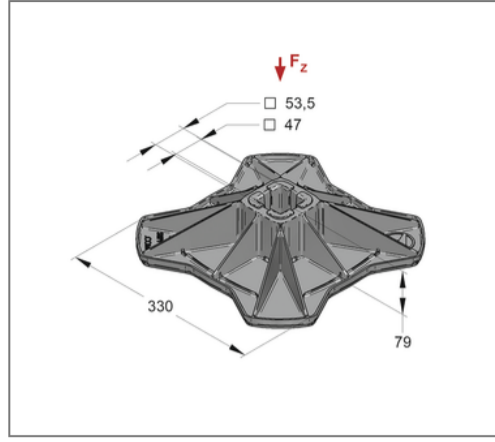
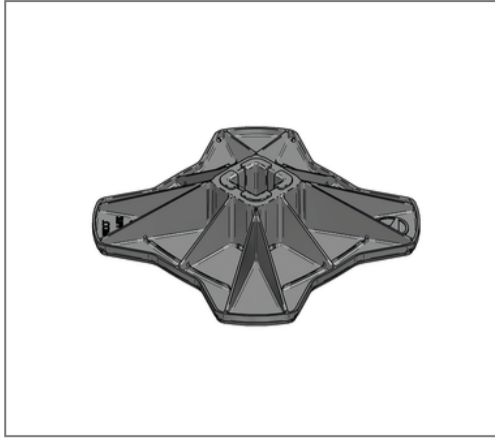


## ■ Dachhalter BIG FOOT® 330 für C-Profil 45/45



### Kaufmännische Details

Artikelnummer	08197624
EAN/GTIN	4250928468918
VPE	2 St
Mengeneinheit	St
Gewicht	1,00 kg/St
Rabattgruppe	02-081
Preiseinheit	1

### QR Code



### Ausführung und Montage

Einsatzgebiet	Zur Aufständering von Tragkonstruktionen auf Flachdächern.
Ausführung	BIG FOOT® mit angeklebter EPDM Unterlage und integriertem Wasserablauf.
Profiltyp	45
Profil	C-Profil
Montagehinweis	Die Verwendung der Dachhalter auf Kies oder auf extensiver Begrünung ist nicht empfohlen.
Lieferumfang	1x Halter Fuß, 1x Adapter für Schienensystem 45
empfohlenes Zubehör	Trennvlies als zusätzlichen Schutz der Dachhaut. Zum Ausgleich von Dachneigungen sind Gefällekeile verfügbar.

### Technische Daten

Material	Kunststoff
Materialname	Polyamid 6

### Produktdetails

zul. Last $F_z$	7,5 kN
Länge Platte	330 mm
Breite Platte	330 mm
Fläche	828,62 cm <sup>2</sup>
passend für	C-Profil 45/45
Temperaturbeständigkeit	-20 - 80 °C