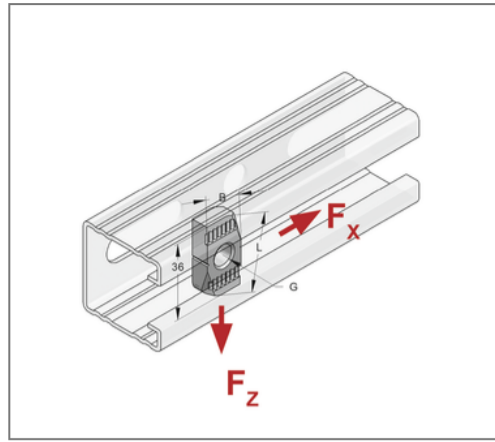
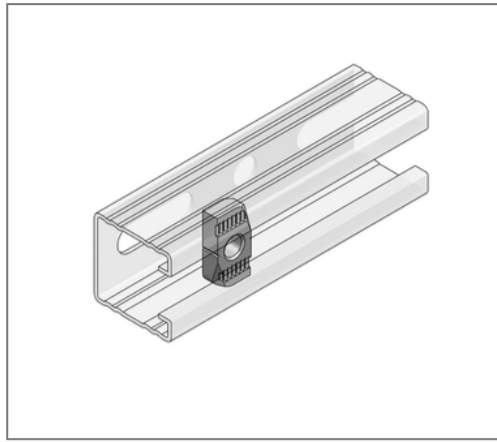


■ Zahnplatte S M10 36 x 20 mm ZnNi



Kaufmännische Details

| | |
|---------------|---------------|
| Artikelnummer | 081810202/zn |
| EAN/GTIN | 4250928467485 |
| VPE | 100 St |
| Mengeneinheit | St |
| Gewicht | 0,0438 kg/St |
| Rabattgruppe | 02-081 |
| Preiseinheit | 1 |

QR Code



Zertifizierungen



Technische Daten

| | |
|------------------------|-------------------------|
| Material | Stahl |
| Materialname | S235 |
| Oberfläche | Zink-Nickel |
| Korrosivitätskategorie | C4 high / C5 medium |
| Umgebungsbereich | Innen- und Außenbereich |

Produktdetails

| | |
|-----------------|----------------------------------|
| Nutzlast | siehe Nutzlasttabelle im Katalog |
| Länge L | 36 mm |
| Breite B | 20 mm |
| Stärke Material | 8 mm |
| Gewinde G | M10 |
| Profiltyp | 45 |
| Form | einschwenkbar |