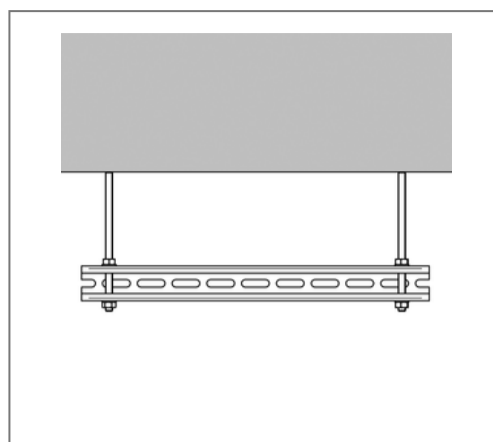
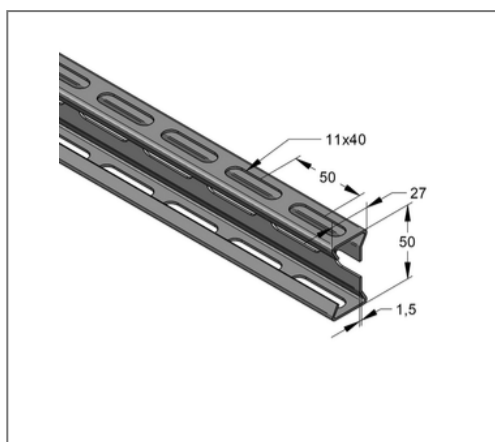


## ■ SIGNUM LP50 VPE: 1152 m 27 / 50 / 1,5 mm L= 6 m fbv



### Kaufmännische Details

|               |               |
|---------------|---------------|
| Artikelnummer | 0800202-1152  |
| EAN/GTIN      | 4250928468079 |
| VPE           | 1152 m        |
| Bund          | 576 m         |
| Mengeneinheit | m             |
| Gewicht       | 1,11 kg/m     |
| Rabattgruppe  | 08-985        |
| Preiseinheit  | 1             |

### QR Code



### Zertifizierungen



### Technische Daten

|              |                   |
|--------------|-------------------|
| Material     | Stahl             |
| Materialname | S250              |
| Oberfläche   | feuerbandverzinkt |

### Produktdetails

|                                       |                       |
|---------------------------------------|-----------------------|
| Breite                                | 27 mm                 |
| Höhe                                  | 50 mm                 |
| Stärke                                | 1,5 mm                |
| Länge                                 | 6 m                   |
| Langloch                              | 11x40 mm              |
| Flächenschwächster Profilquerschnitt  | 1,29 cm <sup>2</sup>  |
| Flächenträgheitsmoment I <sub>y</sub> | 5,01 cm <sup>4</sup>  |
| Flächenträgheitsmoment I <sub>z</sub> | 1,26 cm <sup>4</sup>  |
| Rastermaß                             | 50 mm                 |
| Breite Schlitz                        | 11 mm                 |
| Schwerpunkt Abstand e <sub>o</sub>    | 2,5 cm                |
| Schwerpunkt Abstand e <sub>u</sub>    | 2,5 cm                |
| Schwerpunkt Abstand e <sub>z</sub>    | 1,54 cm               |
| Streckgrenze                          | 250 N/mm <sup>2</sup> |
| Trägheitsradius i <sub>y</sub>        | 1,97 cm               |
| Trägheitsradius i <sub>z</sub>        | 1,37 cm               |
| Widerstandsmoment W <sub>y</sub>      | 2,01 cm <sup>3</sup>  |
| Widerstandsmoment W <sub>z</sub>      | 0,87 cm <sup>3</sup>  |