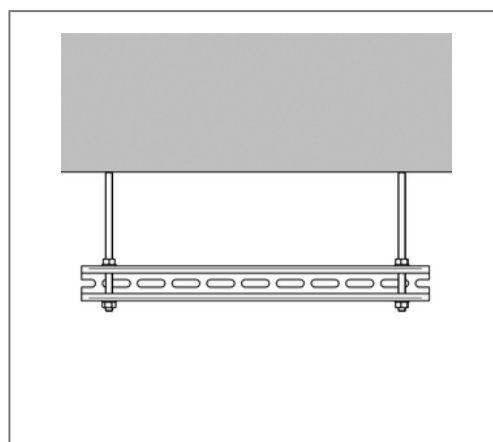
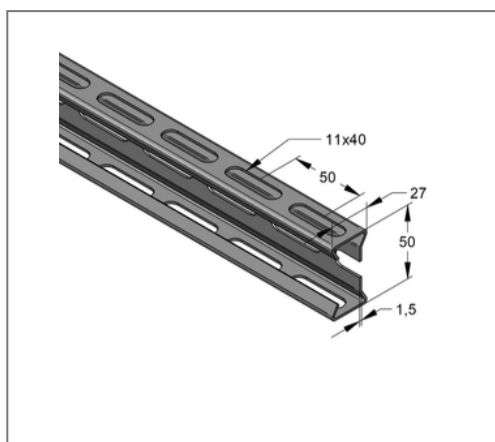


■ SIGNUM LP50 27 / 50 / 1,5 mm L= 2 m fbv



Kaufmännische Details

| | |
|---------------|---------------|
| Artikelnummer | 0800201 |
| EAN/GTIN | 4250928467508 |
| VPE | 36 m |
| Bund | 216 m |
| Mengeneinheit | m |
| Gewicht | 1,11 kg/m |
| Rabattgruppe | 08-985 |
| Preiseinheit | 1 |

QR Code



Zertifizierungen



Technische Daten

| | |
|------------------------|-------------------------|
| Material | Stahl |
| Materialname | S250 |
| Oberfläche | feuerbandverzinkt |
| Korrosivitätskategorie | C4 high / C5 medium |
| Umgebungsbereich | Innen- und Außenbereich |

Produktdetails

| | |
|---------------------------------------|-----------------------|
| Breite | 27 mm |
| Höhe | 50 mm |
| Stärke | 1,5 mm |
| Länge | 2 m |
| Langloch | 11x40 mm |
| Flächenschwächster Profilquerschnitt | 1,29 cm ² |
| Flächenträgheitsmoment I _y | 5,01 cm ⁴ |
| Flächenträgheitsmoment I _z | 1,26 cm ⁴ |
| Rastermaß | 50 mm |
| Breite Schlitz | 11 mm |
| Schwerpunkt Abstand e _o | 2,5 cm |
| Schwerpunkt Abstand e _u | 2,5 cm |
| Schwerpunkt Abstand e _z | 1,54 cm |
| Streckgrenze | 250 N/mm ² |
| Trägheitsradius i _y | 1,97 cm |
| Trägheitsradius i _z | 1,37 cm |
| Widerstandsmoment W _y | 2,01 cm ³ |
| Widerstandsmoment W _z | 0,87 cm ³ |