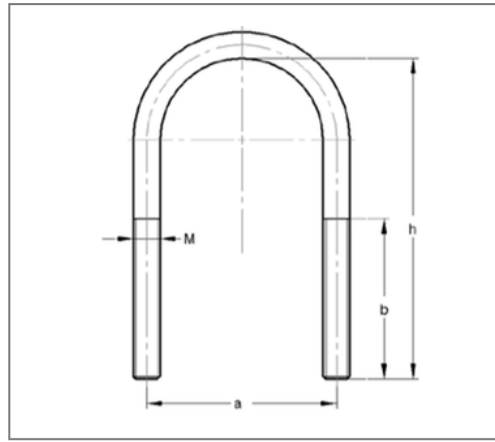


■ Rundstahlbügel 26,9 mm M8 Gesamthöhe 85 mm



Kaufmännische Details

Artikelnummer	050702801
EAN/GTIN	4250928463760
VPE	100 St
Mengeneinheit	St
Gewicht	0,0623 kg/St
Rabattgruppe	01-050
Preiseinheit	1

QR Code



Ausführung und Montage

Einsatzgebiet Für die Direktmontage von Rohrleitungen auf Stahlträgern und die Durchsteckmontage in Profilschienen geeignet. Außerdem für Sprinkler- und VdS-Anlagen einsetzbar.

Produktdetails

Achsabstand a	35 mm
Höhe h	85 mm
Rohraußendurchmesser Zoll	3/4 Zoll
Gewinde M	M8
Länge Gewinde b	65 mm
Rohraußendurchmesser	26,9 mm

Technische Daten

Material	Stahl
Materialname	S235
Oberfläche	galvanisch verzinkt
Korrosivitätskategorie	C2 very high
Umgebungsbereich	Innenbereich

Hinweis

Hinweis Allgemein	ohne Muttern
-------------------	--------------