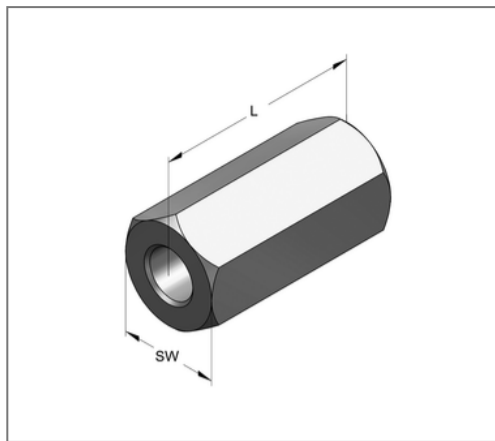


■ Distanzmuffe sechskant Innengew. M10 L= 40 mm



Kaufmännische Details

| | |
|---------------|---------------|
| Artikelnummer | 0700105 |
| EAN/GTIN | 4250928463821 |
| VPE | 50 St |
| Mengeneinheit | St |
| Gewicht | 0,0285 kg/St |
| Rabattgruppe | 05-070 |
| Preiseinheit | 100 |

QR Code



Technische Daten

| | |
|------------------------|---------------------|
| Material | Stahl |
| Oberfläche | galvanisch verzinkt |
| Korrosivitätskategorie | C2 very high |
| Umgebungsbereich | Innenbereich |

Produktdetails

| | |
|----------------------|-------|
| Länge L | 40 mm |
| Innengewinde 1 M | M10 |
| Länge Innengewinde 1 | 40 mm |
| Schlüsselweite SW | 13 |