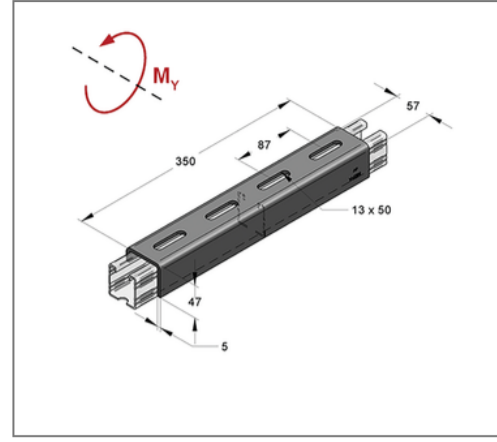
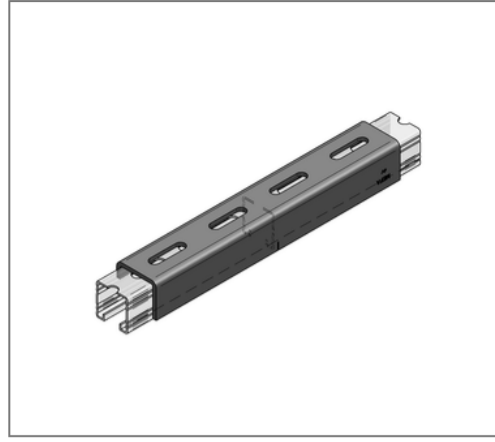
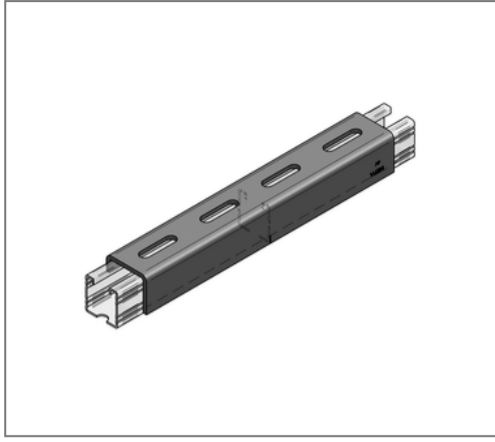


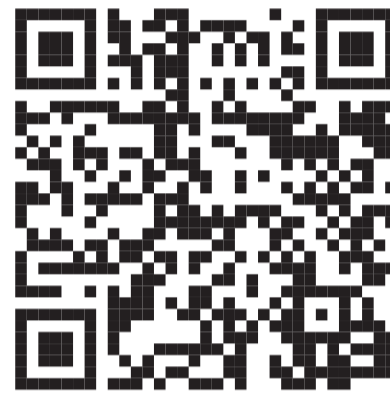
## ■ Verbindungsstück C-Profil 45 fvz 350x57x47 mm Langloch 13x50 mm



### Kaufmännische Details

Artikelnummer	08162002/fvz
EAN/GTIN	4250928463852
VPE	10 St
Mengeneinheit	St
Gewicht	1,52 kg/St
Rabattgruppe	02-081
Preiseinheit	1

### QR Code



### Zertifizierungen



### Ausführung und Montage

Einsatzgebiet	Für die statisch belastbare Verbindung bzw. Verlängerung von C-Profilen des Montagesystems 45.
Profil	C-Profil
Profiltyp	45

### Technische Daten

Material	Stahl
Materialname	S235
Oberfläche	feuerverzinkt

### Produktdetails

Breite	57 mm
Höhe	47 mm
Länge	350 mm
Anzugsmoment	60 Nm
Langloch	13x50 mm
Grenzmoment $M_y$	675 kNm